



Ein Unternehmen  
der Klett Gruppe

# Outdoor-Spielgeräte 2025

Spaß & Bewegung an der frischen Luft



Wippen



Spiellounge



Rutschen



Sonnenschirme



Es  
gelten  
die tages-  
aktuellen  
Web-Shop-  
Preise.

 **Web-Shop**  
www.kitaeinkauf.de

 **email**  
kontakt@kitaeinkauf.de

 **Fax**  
0611 - 94587279

 **Telefon**  
0611 - 1410530

## Unsere Bestseller



### Zirkuswagen aus Massivholz

Maße: L/B/H 170x210x187 cm

Art.-Nr. 5549

**1.949,00 €**



### Outdoor Kindergarten-Garnitur, montiert

Maße Bänke: L/B/H 100x42,5x61 cm

Maße Tisch: L/B/H 100x42x52 cm

Art.-Nr. 18389

**1.249,00 €**



### Mobiler Matschtisch mit Schrägdach

Maße: L/B/H 86x86x140 cm

Art.-Nr. 26005

**695,00 €**

### Outdoor-Klettergerüst

Maße: L/B/H 120x80x55 cm

Art.-Nr. 26017

**1.219,00 €**



Ü 3

Preise in € inkl. MwSt. Änderungen vorbehalten. Es gelten die tagesaktuellen Web-Shop-Preise. Lieferzeit unterschiedlich (siehe Web-Shop). Versandkosten ab 4,49 € brutto. Verpackungspauschale 2,49 € brutto je Auftrag. Mindestbestellwert 29,99 € brutto.



**Outdoor – Spaß & Bewegung an der frischen Luft**



*Geländeplanung*

- Beispiele!**  
Es sind zahlreiche Zusammenstellungen möglich. Lassen Sie sich von uns kostenlos und individuell beraten.
- Witterungsbeständig, strapazierfähig und langlebig**
- Einbindung pädagogischer Konzepte wie Bewegungsförderung und Umweltbildung**
- Verwendung besonders resistenter Holzsorten**
- Persönliche Beratung, Planung und Umsetzung vor Ort**

*Sonnensegel & Schirme*



*Sitzgruppen*



*Tafeln*



*Outdoorspielanlagen*



*Schaukeln*



*Matsch- & Pflanztische*







**Robinie & Douglasie**

- naturbelassen
- umweltfreundlich
- pflegeleicht



**HDPE Kunststoff**

- witterungsbeständig
- wartungsarm
- auch in recycelter Form



**Stahl**

- unverwüstlich
- 100 % recycelbar
- korrosionsbeständig

**Beratung,  
Planung  
&  
Montage**

**Aufmaß  
vor Ort  
möglich!**

**Demontage  
alter  
Spielgeräte**

**Spielplatz  
Erstab-  
nahme  
nach**

**DIN  
EN 1176  
Teile  
1-7, 11**

**Jährliche  
Spielplatz-  
prüfung**

# Spielplatz nach Wunsch

**Ihre Spielplatzplaner:innen vor Ort** **kostenfreier Beratungstermin**

**Zentraler Kundenservice – Bei Fragen beraten wir Sie gern!**

**Telefon** 0611-1410530 **email** kontakt@kitaeinkauf.de **oder unsere persönlichen Fachberater:innen:**



**Stephan  
Jeschke**

**Gebiet: Nord**  
Mobil: 0179 119 415 0  
Tel.: 0611 141 053 50  
stephan.jeschke@kitaeinkauf.de



**Jörg  
Zander**

**Gebiet: Raum Berlin**  
Mobil: 0151 671 130 82  
Tel.: 0611 141 053 53  
joerg.zander@kitaeinkauf.de



**Thomas  
Schubert**

**Gebiet: Nord**  
Mobil: 0151 566 401 83  
Tel.: 0611 141 053 160  
thomas.schubert@kitaeinkauf.de



**Matthias  
Wolf**

**Gebiet: Ost**  
Mobil: 0151 610 118 74  
Tel.: 0611 141 053 12  
matthias.wolf@kitaeinkauf.de



**Andreas  
Lehnert**

**Gebiet: West**  
Mobil: 0151 702 643 37  
Tel.: 0611 141 053 92  
andreas.lehnert@kitaeinkauf.de



**Thomas  
Paul**

**Gebiet: Mitte**  
Mobil: 0171 416 928 4  
Tel.: 0611 141 053 161  
thomas.paul@kitaeinkauf.de



**Joachim  
Jansen**

**Gebiet: West**  
Mobil: 0160 905 766 21  
Tel.: 06745 599 295  
joachim.jansen@kitaeinkauf.de



**Martina  
Schwuchow**

**Gebiet: Süd-Ost + München**  
Mobil: 0151 744 194 48  
Tel.: 0611 141 053 61  
martina.schwuchow@kitaeinkauf.de

**NEU**

## Spielgeräte – Robinia

Alle Artikel auf dieser Seite sind



Die ROBINIE-Serie umfasst Spielgeräte aus natürlichen Rohstoffen – Robinien-Akazienholz, das haltbarste Holz Europas. Das Holz zeichnet sich durch natürliche, leuchtende Farben aus, erfordert keine Imprägnierung und kann direkt im Boden verankert werden. Robinia ist zertifiziert und hat eine hohe Wetterbeständigkeit. Produkte der Holzserie, angereichert mit Rutschen, Handläufen und Leitern aus Edelstahl sowie Elementen aus HPL-Platten.

**Es fallen keine weiteren Frachtkosten an**

### Zertifizierungen



### Spielschiff, Robinia

Montagedauer: 2 Personen ca. 5 Stunden

Material: Robinie

Max. Fallhöhe: 0,90 m

Maße: L/B/H 8,20x3,40x4,00 m

Art.-Nr. 25616

**18.299,00 €**

Ü3



Da es sich um auftragsbezogene Arbeiten handelt und mit natürlich wachsendem Holz gearbeitet wird, kann es zu Abweichungen kommen.

Alle Artikel zur Selbstmontage! Montage auf Anfrage möglich

Persönliche Beratung, Planung und Umsetzung vor Ort

Ü3



### Wackelbrücke, 3,60 m lang, Robinia

Montagedauer: 2 Personen ca. 2 Stunden

Material: Robinie

Max. Fallhöhe: ca. 0,60 m

Maße: L/B/H 3,60x1,25x1,05 m

Art.-Nr. 25639

**2.899,00 €**

**Achtung: Kleinteile sind für Kinder unter 3 Jahren nicht geeignet. Alle Preise sind brutto inkl. MwSt.**



**NEU**

## Spielgeräte – Robinia

Alle Artikel auf dieser Seite sind



Zertifizierungen



Es fallen keine weiteren Frachtkosten an



**U3**

### Spielhaus auf zwei Ebenen, Robinia, U3

Montagedauer: 2 Personen ca. 5 Stunden

Material: Robinie

Max. Fallhöhe: 0,60 m

Maße: L/B/H 4,05x1,95x2,80 m

Art.-Nr. 25441

**14.299,00 €**



Da es sich um auftragsbezogene Arbeiten handelt und mit natürlich wachsendem Holz gearbeitet wird, kann es zu Abweichungen kommen.

Alle Artikel zur Selbstmontage! Montage auf Anfrage möglich

Persönliche Beratung, Planung und Umsetzung vor Ort

**U3**



### Spielkombination mit Rusche, Robinia, U3

Montagedauer: 2 Personen ca. 4 Stunden

Material: Robinie

Max. Fallhöhe: 0,60 m

Maße: L/B/H 3,70x2,20x2,50 m

Art.-Nr. 25442

**7.899,00 €**



**NEU**

## Spielgeräte – Robinia

Alle Artikel auf dieser Seite sind



Zertifizierungen



**Ü3**

### Spielkombination Lokführerhäuschen, Robinia

Montagedauer: 2 Personen ca. 5 Stunden  
Material: Robinie

Max. Fallhöhe: 0,90 m

Maße: L/B/H 4,00x2,70x2,90m

Art.-Nr. 25438

**9.399,00 €**



Da es sich um auftragsbezogene Arbeiten handelt und mit natürlich wachsendem Holz gearbeitet wird, kann es zu Abweichungen kommen.

Alle Artikel zur Selbstmontage! Montage auf Anfrage möglich

Persönliche Beratung, Planung und Umsetzung vor Ort



**Ü3**

### Spielkombination, Robinia

Montagedauer: 2 Personen ca. 3,5 Stunden  
Material: Robinie

Max. Fallhöhe: 0,90 m

Maße: L/B/H 2,95x2,25x2,80m

Art.-Nr. 25437

**7.699,00 €**





**NEU**

## Spielgeräte – Robinia

Alle Artikel auf dieser Seite sind



Zertifizierungen



Es fallen keine weiteren Frachtkosten an

**Ü3**

### Spielkombination mit Rutsche, Robinia

Montagedauer: 2 Personen  
ca. 4,5 Stunden

Material: Robinie

Max. Fallhöhe: 0,90 m

Maße: L/B/H 3,50x3,35x3,15 m

Art.-Nr. 25439 **11.899,00 €**



Da es sich um auftragsbezogene Arbeiten handelt und mit natürlich wachsendem Holz gearbeitet wird, kann es zu Abweichungen kommen.

Alle Artikel zur Selbstmontage! Montage auf Anfrage möglich

Persönliche Beratung, Planung und Umsetzung vor Ort

**U3 Ü3**



### Schaukel-Kombination, Robinia

Die 3-fach-Schaukel mit 2 einfachen Sitzen und einer Nestschaukel, wahlweise mit den Schaukelsitzvarianten wie R1 flach, R2 Kleinkinderkorb.

Montagedauer: 2 Personen  
ca. 3 Stunden

Material: Robinie

Max. Fallhöhe: 1,30 m

Maße: L/B/H 2,05x6,25x2,38m

Art.-Nr. 25445 **4.699,00 €**





**NEU**

## Spielgeräte – Robinia

Zertifizierungen



Alle Artikel auf dieser Seite sind



Es fallen keine weiteren Frachtkosten an



Ü3

Da es sich um auftragsbezogene Arbeiten handelt und mit natürlich wachsendem Holz gearbeitet wird, kann es zu Abweichungen kommen.

Alle Artikel zur Selbstmontage! Montage auf Anfrage möglich

Persönliche Beratung, Planung und Umsetzung vor Ort

### Balancierpoller mit Seil, 3,75 m lang, Robinia

Montagedauer: 2 Personen ca. 4,5 Stunden  
Material: Robinie

Max. Fallhöhe: 0,60 m

Maße: L/B/H 3,75x0,50x1,60 m

Art.-Nr. 25627

**1.379,00 €**



Ü3

### Balancieranlage, 4,75 m lang, Robinia

Montagedauer: 2 Personen ca. 2,5 Stunden  
Material: Robinie

Max. Fallhöhe: 0,90 m

Maße: L/B/H 4,75x2,90x1,80 m

Art.-Nr. 25640

**2.149,00 €**



Ü3

### Balancierbalken Seil, 2,50 m lang, Robinia

Montagedauer: 2 Personen ca. 1 Stunde  
Material: Robinie

Max. Fallhöhe: 0,60 m

Maße: L/B/H 2,50x0,40x1,50 m

Art.-Nr. 24906

**1.099,00 €**

**NEU**

## Spielgeräte – Recycling

Alle Artikel auf dieser Seite sind



Immer im Blick: eine "gesündere" Erde. Dafür wurde die RECYCLED-Serie erschaffen. Dank neuer Technologien können viele Strukturelemente aus Textilabfällen und Folien hergestellt werden. Die HDPE-Platten der Dächer, Seitenwände und spielerischen Elemente werden aus Fischernetzen und -seilen gefertigt. HDPE ist grundsätzlich witterungs- und UV-beständig.

### Zertifizierungen



**Es fallen keine weiteren Frachtkosten an**

Alle Artikel auf dieser Seite auch in Holz, HDPE und in weiteren Farben erhältlich.

Holz	Recycelt	HDPE	HDPE/HPL
●	●	● ● ●	● ● ● ●



**Ü3**

### Spielschiff mit Rutsche, recycled

Montagedauer: 2 Personen  
ca. 7,5 Stunden

Max. Fallhöhe: 0,90 m  
Maße: L/B/H 3,95x3,30x2,60 m  
Art.-Nr. 25601 **8.759,00 €**

**Persönliche  
Beratung,  
Planung und  
Umsetzung vor  
Ort**

**Alle Artikel zur  
Selbstmontage!  
Montage auf An-  
frage möglich**



**U3**

### Spielschiff mit Rutsche, recycled

Montagedauer: 2 Personen ca. 5 Stunden

Max. Fallhöhe: 0,60 m  
Maße: L/B/H 3,00x2,75x2,50 m  
Art.-Nr. 25421 **7.329,00 €**





**NEU**

## Spielgeräte – Recycling

Alle Artikel auf dieser Seite sind



Zertifizierungen



**Es fallen keine weiteren Frachtkosten an**

Alle Artikel auf dieser Seite auch in Holz, HDPE und in weiteren Farben erhältlich.

Holz	Recycelt	HDPE	HDPE/HPL
●	●	●	●



**U3**

### XXL 2-Turm-Spielkombination, recycled

Montagedauer: 2 Personen ca. 9 Stunden

Max. Fallhöhe: 0,60 m

Maße: L/B/H 3,42x3,36x2,47 m

Art.-Nr. 25423

**12.399,00 €**



Persönliche Beratung, Planung und Umsetzung vor Ort

Alle Artikel zur Selbstmontage! Montage auf Anfrage möglich

### Kleiner Spielturm mit Rutsche, recycled

Montagedauer: 2 Personen ca. 4 Stunden

Max. Fallhöhe: 0,90 m

Maße: L/B/H 2,04x1,39x1,70 m

Art.-Nr. 25417

**3.799,00 €**

**Ü3**



**NEU**

## Spielgeräte – Recycling

Alle Artikel auf dieser Seite sind



Zertifizierungen



Ü3



Ü3

### Spiel- und Kletterkombination, recycled

Montagedauer: 2 Personen ca. 7,5 Stunden

Max. Fallhöhe: 2,20 m

Maße: L/B/H 4,05x3,35x3,70 m

Art.-Nr. 25419

**11.199,00 €**



**Es fallen keine weiteren Frachtkosten an**

Alle Artikel auf dieser Seite auch in Holz, HDPE und in weiteren Farben erhältlich.

Holz	Recycelt	HDPE	HDPE/HPL

### 2-Turm-Spielkombination, recycled

Montagedauer: 2 Personen ca. 6 Stunden

Max. Fallhöhe: 0,90 m

Maße: L/B/H 2,60x2,70x2,80 m

Art.-Nr. 25418

**8.299,00 €**

Alle Artikel zur Selbstmontage! Montage auf Anfrage möglich

Persönliche Beratung, Planung und Umsetzung vor Ort



**NEU**

## Spielgeräte – Recycling

Alle Artikel auf dieser Seite sind



Zertifizierungen



Es fallen keine weiteren Frachtkosten an



Ü3

### Kletteranlage mit Spinnennetz, recycled

Montagedauer: 2 Personen ca. 6,5 Stunden

Max. Fallhöhe: 2m

Maße: L/B/H 2,90x2,55x2,00m

Art.-Nr. 25646

**4.929,00 €**



Ü3

### Kleine Kletteranlage, recycled

Montagedauer: 2 Personen ca. 3 Stunden

Max. Fallhöhe: 2,20m

Maße: L/B/H 1,60x0,90x2,30m

Art.-Nr. 25647

**2.459,00 €**

Alle Artikel zur Selbstmontage! Montage auf Anfrage möglich

Persönliche Beratung, Planung und Umsetzung vor Ort



Ü3

### Spiel- und Kletterturm, recycled

Montagedauer: 2 Personen ca. 6 Stunden

Max. Fallhöhe: 2,20m

Maße: L/B/H 3,06x2,30x2,30m

Art.-Nr. 25644

**7.399,00 €**

Achtung: Kleinteile sind für Kinder unter 3 Jahren nicht geeignet. Alle Preise sind brutto inkl. MwSt.

**NEU**

## Spielgeräte – Recycling

Alle Artikel auf dieser Seite sind



Zertifizierungen



**Es fallen keine weiteren Frachtkosten an**

Alle Artikel auf dieser Seite auch in HDPE und in weiteren Farben erhältlich.



**U3 Ü3**



**Schaukel-Kombination, recycled  
Sitz wählbar**

Montagedauer: 2 Personen ca. 2 Stunden

Max. Fallhöhe: 1,30m

Maße: L/B/H 1,95x5,05x2,40m

Art.-Nr. 25428

**5.499,00 €**



**U3 Ü3**

**Nestschaukel, recycled**

Montagedauer: 2 Personen  
ca. 2 Stunden

Max. Fallhöhe: 1,30m

Maße: L/B/H 1,95x3,20x2,40m

Art.-Nr. 25430

**3.999,00 €**



**Ü3**

**Wippe, recycled**

Montagedauer: 2 Personen  
ca. 1 Stunde

Max. Fallhöhe: 0,99m

Maße: L/B/H 2,70x0,40x1,15m

Art.-Nr. 25431

**1.599,00 €**

**Persönliche  
Beratung,  
Planung und  
Umsetzung vor  
Ort**

**Alle Artikel zur  
Selbstmontage!  
Montage auf An-  
frage möglich**





**NEU**

## Wasserspielkombinationen

**Es fallen keine weiteren Frachtkosten an**



**Ü3**

### Wasserspielanlage mit Wasserrad auf dem Boden

Montagedauer: 2 Personen ca. 3 Stunden

Max. Fallhöhe: < 0,60m

Maße: L/B/H 2,25x0,30x1,15m

Art.-Nr. 25860

**4.649,00 €**

Persönliche Beratung, Planung und Umsetzung vor Ort

Alle Artikel zur Selbstmontage! Montage auf Anfrage möglich



**Ü3**

### Wasserspielanlage mit Druckspüler

Montagedauer: 2 Personen ca. 4 Stunden

Max. Fallhöhe: < 0,60m

Maße: L/B/H 1,75x0,90x1,15m

Art.-Nr. 25861

**4.259,00 €**



**Ü3**

### Wasserspielanlage mit 2 Wasserrinnen und Druckspüler

Montagedauer: 2 Personen ca. 5 Stunden

Max. Fallhöhe: < 0,60m

Maße: L/B/H 2,40x2,05x1,15m

Art.-Nr. 25863

**8.339,00 €**



**NEU**

## Wasserspielkombinationen



**Ü3**

**Es fallen keine weiteren Frachtkosten an**

**Wasserspieltisch mit Sandeimer**  
Montagedauer: 2 Personen ca. 2 Stunden  
Max. Fallhöhe: < 0,60 m  
Maße: L/B/H 1,40x0,85x0,75 m  
Art.-Nr. 25865 **1.679,00 €**

Alle Artikel zur Selbstmontage! Montage auf Anfrage möglich

Persönliche Beratung, Planung und Umsetzung vor Ort



**Ü3**



**Wasserspielanlage mit Sandeimer**  
Montagedauer: 2 Personen ca. 2 Stunden  
Max. Fallhöhe: < 0,60 m  
Maße: L/B/H 2,75x0,85x1,60 m  
Art.-Nr. 25866 **7.769,00 €**



**Ü3**



**Große Wasserspielanlage mit 3 Wasser-  
rinnen und Sandeimer**  
Montagedauer: 2 Personen ca. 4 Stunden  
Max. Fallhöhe: < 0,60 m  
Maße: L/B/H 4,35x2,55x1,60 m  
Art.-Nr. 25867 **7.769,00 €**



NEU

## Spielgeräte – Stahl

Alle Artikel auf dieser Seite sind



Es fallen keine weiteren Frachtkosten an



Ü3

**Schaukel-Spielturmkombination, Steel+**  
Montagedauer: 2 Personen ca. 5 Stunden

**Farben:** bunt, Blau, Grün, Rot, Braun wählbar

Max. Fallhöhe: 2m

Maße: L/B/H 3,63x5,03x3,13m

Art.-Nr. 25983

**8.799,00 €**



Alle Artikel zur  
Selbstmontage!  
Montage auf An-  
frage möglich

Persönliche  
Beratung,  
Planung und  
Umsetzung vor  
Ort

Ü3

**Spielturm mit Rustche, Steel+**

Montagedauer: 2 Personen

ca. 3,5 Stunden

**Farben:** bunt, Blau, Grün, Rot, Braun  
wählbar

Max. Fallhöhe: 0,90m

Maße: L/B/H 2,24x2,32x2,86m

Art.-Nr. 25981

**6.799,00 €**



NEU

## Spielgeräte – Stahl

Alle Artikel auf dieser Seite sind



Es fallen keine weiteren Frachtkosten an



U3

### Spielhaus Plus Musik, Steel+

Montagedauer: 2 Personen ca. 4 Stunden

Farben: bunt, Blau, Grün, Rot, Braun wählbar

Max. Fallhöhe: 0,70 m

Maße: L/B/H 3,13x2,81x2,06 m

Art.-Nr. 25980

5.199,00 €



Alle Artikel zur Selbstmontage! Montage auf Anfrage möglich

Persönliche Beratung, Planung und Umsetzung vor Ort



U3

### U3-Spielkombination mit Rustche, Steel+

Montagedauer: 2 Personen ca. 4 Stunden

Farben: bunt, Blau, Grün, Rot, Braun wählbar

Max. Fallhöhe: 0,90 m

Maße: L/B/H 2,24x2,34x2,86 m

Art.-Nr. 25985

5.699,00 €





**NEU**

**Spieltürme**



**Ü3**

**Spielkombination mit Rutsche und Hängebrücke**

Montagedauer: ca. 5 Stunden

Material: Robinie

Max. Fallhöhe: 1,50m

Maße: L/B/H 6,40x5,76x2,40m

Art.-Nr. 25812

**17.199,00 €**



Falls Sie eine Montage wünschen: sprechen Sie uns gern an, wir unterbreiten Ihnen ein Angebot.

Da es sich um auftragsbezogene Arbeiten handelt und mit natürlich wachsendem Holz gearbeitet wird, kann es zu Abweichungen kommen.

Persönliche Beratung, Planung und Umsetzung vor Ort

Lieferzeit: 12-14 Wochen



**Alter 1-3**

**Spielkombination mit Wackelbrücke und Sandaufzug**

Montagedauer: ca. 5 Stunden

Material: Robinie

Max. Fallhöhe: 0,55m

Maße: L/B 4,60x3,60m

Art.-Nr. 25813

**8.399,00 €**



**Alle Preise inkl. Transport**

**NEU**

**Spieltürme**



**Ü3**

**Klettergerüst mit Rutschstange**

Montagedauer: ca. 5 Stunden

Material: Robinie

Max. Fallhöhe: 1,45m

Maße: L/B/H 3,49x1,61x2,40m

Art.-Nr. 25814

**9.949,00 €**

Da es sich um auftragsbezogene Arbeiten handelt und mit natürlich wachsendem Holz gearbeitet wird, kann es zu Abweichungen kommen.

Lieferzeit:  
12 – 14 Wochen

Falls Sie eine Montage wünschen: sprechen Sie uns gern an, wir unterbreiten Ihnen ein Angebot.

Persönliche Beratung, Planung und Umsetzung vor Ort



**Spieldorf für Kleinkinder (U3)**

Montagedauer: ca. 5 Stunden

Material: Robinie

Max. Fallhöhe: 0,30m

Maße: L/B/H 3,50x3,40x2,70m

Art.-Nr. 25815

**8.499,00 €**

**Alter  
1-3**



**Alle Preise inkl. Transport**



**NEU**  
Spieltürme



ab 12  
Monaten



**Sandbaustelle**

Montagedauer: ca. 5 Stunden  
Material: Robinie

Max. Fallhöhe: 0,95 m  
Maße: L/B 1,85x1,04 m  
Art.-Nr. 25816

**3.299,00 €**

*kitaeinkauf*  
**exklusiv**

Persönliche  
Beratung,  
Planung und  
Umsetzung vor  
Ort

Da es sich um  
auftragsbezogene  
Arbeiten handelt  
und mit natür-  
lich wachsendem  
Holz gearbeitet  
wird, kann es zu  
Abweichungen  
kommen.

Lieferzeit:  
12 – 14 Wochen

Falls Sie eine  
Montage wünschen:  
sprechen Sie uns gern  
an, wir unterbreiten  
Ihnen ein Angebot.



ab 12  
Monaten

**Kriechtunnel, 170 cm lang**  
Montagedauer: ca. 5 Stunden  
Material: Robinie

Max. Fallhöhe: 0,20 m  
Maße: L/B 1,70x1 m

Art.-Nr. 25817 **3.059,00 €**

**Alle Preise inkl. Transport**



Alter  
1-3



**Spielgerät mit Rutsche (U3)**

Montagedauer: ca. 5 Stunden

Material: Robinie

Max. Fallhöhe: 0,40 m

Maße: L/B 2,60x1,70 m

Art.-Nr. 25818

**6.499,00 €**



Ü3

Da es sich um auftragsbezogene Arbeiten handelt und mit natürlich wachsendem Holz gearbeitet wird, kann es zu Abweichungen kommen.

Lieferzeit:  
12 - 14 Wochen

Falls Sie eine Montage wünschen: sprechen Sie uns gern an, wir unterbreiten Ihnen ein Angebot.

Persönliche Beratung, Planung und Umsetzung vor Ort

**Kletterwand, 215 cm hoch**

Montagedauer: ca. 5 Stunden

Material: Robinie

Max. Fallhöhe: 2,15 m

Maße: L/B 2,30x2,15 m

Art.-Nr. 25819

**3.949,00 €**

Alle Preise inkl. Transport





Ü2



**Spielhaus mit Rutsche**

Montagedauer: ca. 5 Stunden  
Material: Robinie

Max. Fallhöhe: 0,55m

Maße: L/B/H 3,20x3,60x3,30m

Art.-Nr. 25820

**15.999,00 €**

Lieferzeit:  
12 – 14 Wochen

Persönliche  
Beratung,  
Planung und  
Umsetzung vor  
Ort

Falls Sie eine  
Montage wünschen:  
sprechen Sie uns gern  
an, wir unterbreiten  
Ihnen ein Angebot.

Da es sich um  
auftragsbezogene  
Arbeiten handelt  
und mit natür-  
lich wachsendem  
Holz gearbeitet  
wird, kann es zu  
Abweichungen  
kommen.



Ü3



**Spielkombination Schiff mit Rutsche**

Montagedauer: ca. 5 Stunden  
Material: Robinie

Max. Fallhöhe: 1,50m

Maße: L/B/H 8,40x3,30x1,60m

Art.-Nr. 25821

**17.199,00 €**

**Alle Preise inkl. Transport**

NEU

## Flexible Outdoorspielgeräte



### Flexible Outdoorspielgeräte – verschiedene Ausführungen

Diese Outdoorspielgeräte besitzen abgeschliffene Oberflächen und abgerundete Ecken für mehr Sicherheit. Die in England produzierten Spielgeräte werden komplett montiert geliefert.

Material: skandinavisches Redwood, Kunstgras (Oberfläche)

#### Outdoor-Podest

Maße: L/B/H 120x67x30cm

Art.-Nr. 26016 **735,00 €**



ab 12  
Monaten



Ü3

#### Outdoor-Klettergerüst

Maße: L/B/H 120x80x55cm

Art.-Nr. 26017 **1.219,00 €**

Sehr gut  
miteinander  
kombinier-  
bar!

Versand-  
kosten-  
freie  
Lieferung

#### Outdoor-Abenteuertunnel, achteckig

Maße: L/B/H 115x79,5x82cm

Art.-Nr. 26023 **1.085,00 €**



Ü2



ab 12  
Monaten

#### Outdoor-Kriechtunnel

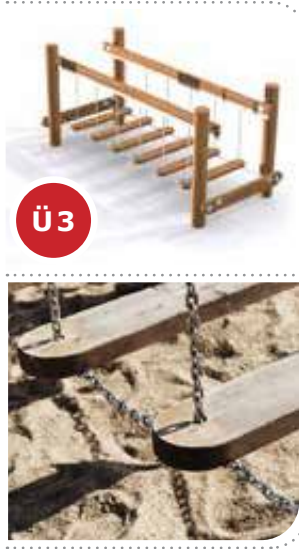
Maße: L/B/H 115x70x61cm

Art.-Nr. 26024 **1.085,00 €**



## Balancierbrücken & Schaukeln

Alle Artikel auf dieser Seite sind



Ü3

### Balancierbrücke Dolomiti

Die Balancierbrücke garantiert riesigen Spaß. Sie stellt eine Herausforderung dar und fördert den Gleichgewichtssinn.

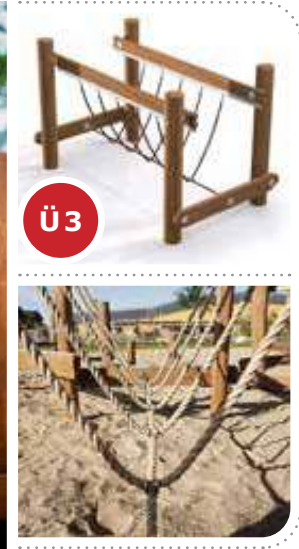
Material: Holz (Lärche, Robinie), umwickeltes Stahlseil  
Montagedauer: 2 Personen ca. 3,5 Stunden

Lieferumfang: Balancierbrücke inkl. Montageanleitung

Maße: B/H/T 288x130x128cm

Art.-Nr. 3903

3.319,00 €



Ü3

### Balancierbrücke Kongo

Eine Herausforderung für den Gleichgewichtssinn der Kinder. Die Balancierbrücke garantiert riesigen Spaß.

Material: Holz (Lärche, Robinie), umwickeltes Stahlseil  
Montagedauer: 2 Personen ca. 3 Stunden

Lieferumfang: Balancierbrücke inkl. Montageanleitung

Maße: B/H/T 210x130x127cm

Art.-Nr. 3904

2.839,00 €



Ü2

### HUCK Multi-Schaukelanlage

Diese Schaukeln haben sehr positive Auswirkungen: Stärkung der Konzentration, Förderung des Gleichgewichtssinnes, Stimulierung der Motorik, Unterstützung des Geschwindigkeitsgefühls.

Material: Douglasie

Montagedauer: 1 Person ca. 1 Stunde

Lieferumfang: Bauteile für Schaukelgestell

Maße: B/H/T 6,80x2,35x2,60m

Art.-Nr. 6197

6.899,00 €



Ü2

### LEDON Vogelnestschaukel inkl. Gestell

Vogelnestschaukeln haben sehr positive Auswirkungen: Stärkung der Konzentration, Förderung des Gleichgewichtssinnes, Stimulierung der Motorik u.v.m.

Material: feuerverzinkte Stahlpfosten und Querbalken

Montagedauer: 2 Personen 3 Stunden

Lieferumfang: Metallgestell, Vogelnestschaukel und sonstiges Zubehör inkl. Montageanleitung

Maße Nestkorb: Ø 120 cm

Maße gesamt: B/H/T 350x220x270cm

Art.-Nr. 2651

5.359,00 €

## Schaukeln



Ü 2



### Vogelnestschaukel (ohne Gestell)

HUCK Vogelnestschaukeln sind bei Kindern sehr beliebt und haben sehr positive Auswirkungen: Stärkung der Konzentration, Förderung des Gleichgewichtssinnes, Stimulierung der Motorik, Unterstützung des Geschwindigkeitsgefühls.

Montagedauer: 1 Person 1 Stunde

Lieferumfang: Schaukel (ohne Gestell) inkl. Montageanleitung

Maße Nestkorb: Ø 90/100/120 cm

Art.-Nr. 4030 120 cm

Art.-Nr. 2684 100 cm

Art.-Nr. 4029 90 cm

**1.569,00 €**

**1.329,00 €**

**1.249,00 €**



### HUCK Schaukelgestell Douglasie

HUCK KiTa-Schaukelgestell mit einer langen oder kurzen Variante, mit einer Vogelschaukel oder zwei Einzelschaukeln.

Passende Schaukeln: Artikel 4030 (Vogelnestschaukel), 6257 (Mini Vogelnestschaukel), Artikel 6259 (Kletterkamin), Artikel 6211 (Sicherheitsschaukelsitz), Artikel 6213 (Kleinkind-Schaukelsitz).

Standpfosten und Kopfbalken aus hochwertiger, kerngetrennter und rissarmer Douglasie mit Pfostenschuhen und Kunststoff-Abdeckkappen. Ohne Einhängeteile und Aufhängelager.

Kopfbalken Länge kurze Schaukel: 4 m;

lange Schaukel: 6 m

Maße: Breite 4 m bzw. 6,80 m wählbar

Art.-Nr. 6196

**5.099,00 €**



Ü 3



### Hängematte mit Pfosten

Die Hängematte bietet genug Platz für gemeinsamen Schaukelspaß mit Freunden, kann aber durchaus auch alleine zum Entspannen genutzt werden.

Material: Holz (Akazie, Eiche), verstärktes Seil, Edelstahlkette  
Montagedauer: 2 Personen ca. 2,5 Stunden

Lieferumfang: Hängematte inkl. stabilen Standpfosten, inkl. Montageanleitung

Maße: B/H/T 421 x 150 x 100 cm

Art.-Nr. 3892

**2.629,00 €**



### Kreuzgelenke, passend zur Nestschaukel

Zwei Kreuzgelenke inkl. Fanglager, Aufhängung für die Vogelnestschaukeln.

Inhalt: 2 Kreuzgelenke mit PA-Lager, zusätzliche Teflonbuchse und Kette

Maße Bolzen Kreuzgelenke: M 18–220 mm

Maße Bolzen Fanglager: M 16–200 mm

Maße: L/B/H ca. 30 x 5 x 5 cm

Art.-Nr. 5715

**339,00 €**



## Spieltürme



### LEDON Spielanlage Fenja

Mit den vielseitigen Spielmöglichkeiten bietet das Gerüst ausreichende Abwechslung und somit riesigen Spaß in der Gruppe. Die Anlage enthält abgerundete Ecken, die Verletzungen vorbeugen. Neben der Rutsche mit Seilaufstieg enthält die Anlage eine Schatztruhen- und Zahlenspielwand.

Material: recyclebares + wartungsarmes Polyethylen (PE)  
Montagedauer: 2 Personen ca. 5 Stunden

Lieferumfang: Spielanlage inkl. Montageanleitung

Maße: B/H/T 293x181x148cm

Art.-Nr. 5277

**5.669,00 €**



### LEDON Spielanlage Frieda

Die Spielanlage ist die perfekte Anlaufstelle zum Austoben im Freien und die abgerundeten Ecken beugen dabei Verletzungen vor. Neben der Rutsche mit Seilaufstieg enthält die Anlage eine Diamantenspielwand.

Material: recyclebares + wartungsarmes Polyethylen (PE)  
Montagedauer: 2 Personen ca. 4 Stunden

Lieferumfang: Spielanlage inkl. Montageanleitung

Maße: B/H/T 279x181x120cm

Art.-Nr. 5279

**4.099,00 €**



### LEDON Spielturm Anne

Mit einer Bodenhöhe von 58cm ist kein Fallschutzboden nötig. Rutschfeste „cubic grain“-Struktur sorgt für sicheren Halt. Das Rutschen fördert die Grobmotorik und den Gleichgewichtssinn. Gleichzeitig lernen Kinder, Schwerkraft, Entfernungen und Geschwindigkeiten einzuschätzen.

Material: PE Polyethylen

Lieferumfang: Bauteile für Spielanlage inkl. Montageanleitung

Maße: B/H/T 190x117x172cm

Art.-Nr. 6488

**4.299,00 €**



Ü3

**Spielturm Pixie mit Rutsche Uvala**

Der "Spielturm Pixie mit Rutsche" ist dank seiner kompakten Größe perfekt für kleinere Gärten geeignet. Die robuste Konstruktion gewährleistet Sicherheit und Langlebigkeit. Mit einer breiten Rutsche für rasante Abfahrten, einer erhöhten Plattform für einen Überblick über den Spielbereich und einer sicheren Leiter für den Aufstieg bietet der Spielturm vielseitige Spielmöglichkeiten. Die einfache Montage macht den Aufbau unkompliziert.

Material: Lärche, Verzinkter Stahl (Feuerverzinkt), Recycled HDPE, verstärktes Polypropylen-seil, Wasserdichtes Sperrholz

Max. Fallhöhe: 0,90 m  
 Maße: L/B/H 213x313x265 cm  
 Art.-Nr. 24696

**8.059,00 €**

**U3-Spielturm Zwergenhaus, Robinie mit Stahlanker**

Material: Robinie entsplintet, unbehandelt

Maße: L/B/H 214x190x230 cm  
 Platzbedarf: L/B 4,63x5,19 m  
 benötigte Gesamtfläche: ca. 24m<sup>2</sup>  
 max. Fallhöhe: 59cm

Art.-Nr. 17784

**7.929,00 €**



ab 12 Monaten



Ü3



**Spielturm Bambi**

Mit diesem Spielturm lässt sich jeder bereits vorhandene Spielplatz um ein weiteres aufregendes Hindernis erweitern. Man kann entweder die Leiter aus Lärchenholz hochklettern oder sein Glück bei dem wackeligen Kletternetz aus verstärkten Seilen versuchen. Die Holzpfosten werden mit Kunststoffkappen geliefert, die Schutz vor Witterung bieten.

Montagedauer: 3 Personen ca. 3 Stunden

Max. Fallhöhe: 0,90 m  
 Maße: B/H/T 152x186x76 cm  
 Art.-Nr. 5895

**3.359,00 €**



## Rutschen



Ü 2

### LEDON Braunbär Kleinkinderrutsche (Balu)

Diese Rutsche bereitet den Kleinsten größte Freude. Zum Hinaufklettern und Rutschen oder um sich in der Höhle zu verkriechen. Für drinnen und draußen geeignet. Mit rutschfesten Stufen.

Montagedauer: 1 Personen ca. 3 Stunden

Maße: B/H/T 43x72x178 cm

Art.-Nr. 2648

**1.849,00 €**



Ü 2

### Dinorutsche

Material: Polyethylen (PE), Hart-Polyethylen (HDPE)

Max. Fallhöhe: 90 cm

Montagedauer: 1 Person ca. 4 Stunden

Lieferumfang: Rutsche, teilweise vormontierte Rutschbahn

Maße: B/H/T 274x188x43 cm

Art.-Nr. 5276

**4.119,00 €**



Alter  
0-4

### LEDON Miniplay Krabbelbrücke Brum

Material: Polyethylen, Polycarbonat, Nylon

Lieferumfang: Spielanlage inkl. Montageanleitung

Maße: B/H/T 45x72x138 cm

Art.-Nr. 8629

**2.264,00 €**

## Federwippen

### Federwippe – verschiedene Ausführungen

Die Griffe aus Nylon sollen Augen- und Gebissverletzungen vorbeugen. Die Wippen besitzen rutschfeste Sitze, sicher abgedeckte Muttern, eine hochwertige klemmsichere Stahlfeder, ergonomische Griffe, sind aus recyclebaren und wartungsarmen Materialien. Außerdem sind sie giftfrei, enthalten keine Schadstoffe wie Blei, Chrom oder Cadmium.

Material: Polyethylen (PE), Hart-Polyethylen (HDPE), Stahlfeder zinkphosphatiert + schlagfester Polyesterlack, Nylongriffe

Lieferumfang: Wippe inkl. Montageanleitung



Ü2

#### LEDON Federwippe Möwe

Platzbedarf: L/B 2,80x2,41 m

Sitzhöhe: 45 cm

Maße: L/B/H 80x41x81 cm

Art.-Nr. 25857

**1.049,00 €**



ab 12  
Monaten

#### LEDON Federwippe Wal Willy

Auf Willys Rücken können selbst die Kleinsten unbesorgt über die Wellen des Meeres reiten.

Montagedauer: 1 Pers. ca. 2 Stunden

Sitzhöhe: 45 cm

Maße: L/B/H 85x79x38 cm

Art.-Nr. 2654

**879,00 €**



Ü2

#### LEDON Elefantenwippe

Platzbedarf: L/B 2,75x2,42 m

Sitzhöhe: 50 cm

Maße: L/B/H 75x42x83 cm

Art.-Nr. 6514

**959,00 €**



Ü2

#### LEDON Giraffenwippe

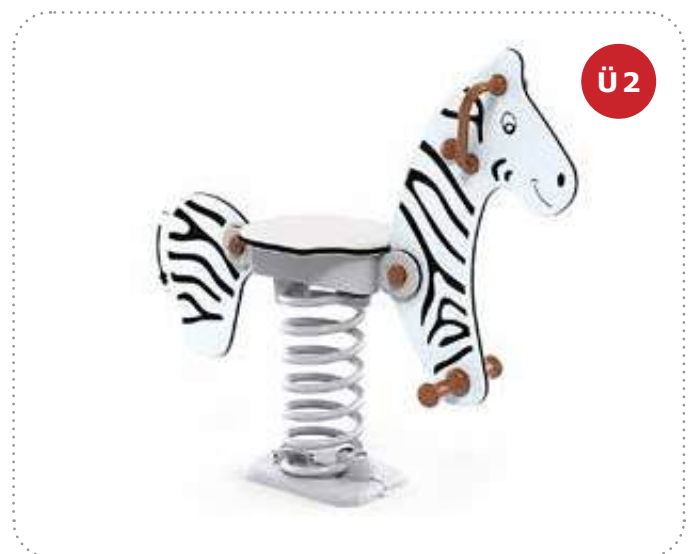
Platzbedarf: L/B 3,51x2,28 m

Sitzhöhe: 50 cm

Maße: L/B/H 101x93x28 cm

Art.-Nr. 5273

**1.029,00 €**



Ü2

#### LEDON Zebrawippe

Montagedauer: 1 Person ca. 1 Stunde

Platzbedarf: L/B 3,42x2,28 m

Sitzhöhe: 50 cm

Maße: L/B/H 100x87x28 cm

Art.-Nr. 5274

**1.029,00 €**



## Federwippen

Alle Artikel auf dieser Seite sind

Ü2



### LEDON Federwippe Motorrad

Maße: L/B/H 84x35x80 cm, Sitzhöhe: 50 cm

Art.-Nr. 25859

**939,00 €**



### LEDON Federwippe Springpferd

Maße: L/B/H 94x35x86 cm, Sitzhöhe: 50 cm

Art.-Nr. 25858

**919,00 €**



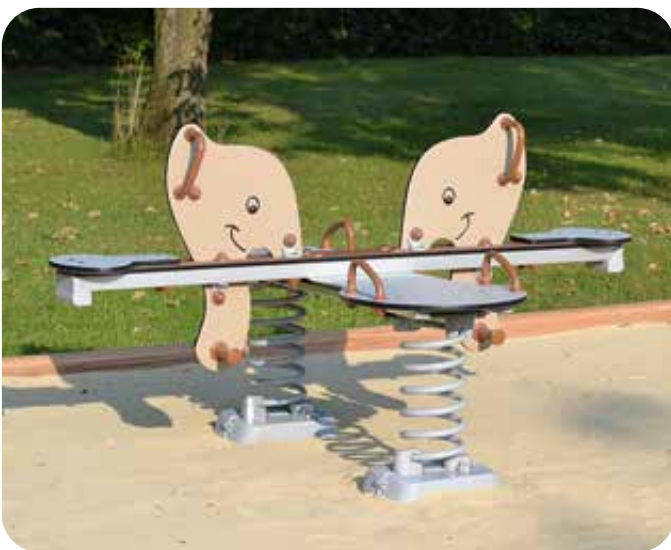
### LEDON Blumenwippe

Auf der schönen Wippe können bis zu vier Kinder eine Menge Spaß haben!

Maße: L/B/H 108x108x64 cm, Sitzhöhe: 45 cm

Art.-Nr. 5272

**1.139,00 €**



### 4er Elefantenwippe

Platzbedarf: L/B 4,86x4,36 m, Sitzhöhe: 52 cm

Maße: L/B/H 136x87x168 cm

Art.-Nr. 6515

**2.269,00 €**



### Ponywippe

Platzbedarf: L/B 4,86x4,36 m, Sitzhöhe: 52 cm

Maße: L/B/H 168x94x136 cm

Art.-Nr. 5231

**2.059,00 €**





## Regale, Schränke, Gummistiefelwagen und Garderobe für den Outdoor-Bereich

Diese Outdoor-Möbel sind die perfekte Lösung, um den Außenbereich Ihrer Kindertagesstätte aufgeräumt und organisiert zu halten. Sie sind für den ganzjährigen Einsatz im Freien geeignet.

Material: kesseldruckimprägniertes Kiefernholz mit zweifacher Holz-Öl-Wachs-Lasur für lange Haltbarkeit



**Outdoor-Regal mit offener Seite**

Maße: B/H/T 81x101x50 cm, Fachhöhe: 20 cm

Art.-Nr. 23904

**469,00 €**



**Outdoor-Regal mit geschlossener Seite**

Maße: B/H/T 81x101x50 cm, Fachhöhe: 20 cm

Art.-Nr. 23903

**495,00 €**



**Outdoor-Schrank mit transparenten Türen**

Maße: B/H/T 81x101x50 cm, Fachhöhe: 20 cm

Art.-Nr. 23902

**795,00 €**



**Outdoor-Schrank mit geschlossenen Türen**

Maße: B/H/T 81x101x50 cm, Fachhöhe: 20 cm

Art.-Nr. 23901

**795,00 €**



**Mobiler Outdoor-Gummistiefelwagen**

Maße: B/H/T 107x104x57 cm

Art.-Nr. 23899

**495,00 €**



**Mobile Outdoor-Garderobe**

Maße: B/H/T 109x132x50 cm

Art.-Nr. 23898

**395,00 €**





Ü3

### Mobile Outdoor-Wasserspiel-Anlage

Die Wasserspiel-Anlage besteht aus drei großzügigen Wannen, die ausreichend Platz zum Planschen und Matschen bieten. Die Flexibilität dieser Anlage ermöglicht es den Kindern, ihrer Kreativität freien Lauf zu lassen und mit verschiedenen Wasserspielen zu experimentieren. Ein Highlight ist dabei die Handpumpe, mit der Wasser in die Röhre befördert werden kann oder das beeindruckende Wasserrad.

Material: kesseldruckimprägniertes Kiefernholz mit zweifacher Holz-Öl-Wachs-Lasur für lange Haltbarkeit

Maße: B/H/T 139x169x77 cm  
Art.-Nr. 23894

995,00 €

### Spielanlage Elefant

Die Spielanlage „Elefant“ ist eine fantastische Möglichkeit, Kindern stundenlanges Spielen, Lernen und Entdecken zu ermöglichen. Durch die robuste Spielstruktur wird eine sichere und aufregende Umgebung für bis zu acht kleine Nutzer gleichzeitig gegeben.

Material: Polyethylen (PE), pulverbeschichteter Stahl, kesseldruckimprägniertes Kiefernholz

Maße: B/H/T 1,5x1,8x3,6m, Platzbedarf: 17m²,  
Fallhöhe: 0,6m

Art.-Nr. 23897

3.495,00 €



Alter 1-6



### Waldhütte

Die Waldhütte ist aus hochwertigem Holz gefertigt und passt perfekt in jede natürliche Umgebung. Mit ihrem authentischen Design können die Kinder die Natur in vollen Zügen erleben und ihrer Fantasie freien Lauf lassen. Stabil und langlebig: Die Waldhütte wurde mit Blick auf die spielerischen Abenteuer der Kinder konstruiert. Sie ist äußerst widerstandsfähig und langlebig.

Material: kesseldruckimprägniertes Kiefernholz mit zweifacher Holz-Öl-Wachs-Lasur für lange Haltbarkeit

Maße: B/H/T 161x195x161 cm  
Art.-Nr. 23895

1.895,00 €



### Outdoor Spielhaus

Ein Spielhaus für alle Gelegenheiten. Mit Dach- und Seitenfenstern. Sehr geräumig, mit Platz für weitere Spielmöbel. Inklusive wetterfester Markise, Deko-Schildern aus HPL, Kreidetafel und Blumenkästen.

Material: Kesseldruckimprägnierte Kiefer, HPL, WPC, HDPE

Maße: B/H/T 230x220x154 cm  
Art.-Nr. 23896

2.395,00 €

**NEU**

## LEDON Spielhäuser

### Spielhäuser

Diese Produkte können direkt auf dem Rasen montiert werden, ohne zusätzlichen Fallschutzboden. Durch die Erdmontage sind sie einfach zu Montieren.

Die eingesetzten Materialien (PE Polyethylen, HDPE Hart-Polyethylen) sind recyclebar und wartungsarm, die Oberflächen rutschfest.



ab 12  
Monaten



ab 12  
Monaten



### LEDON Spielhaus Ana

Das Spielhaus mit der eingebauten Tisch-Bank-Kombination lädt die Kleinen zum Rollenspiel ein.

Montagedauer: 2 Personen ca. 3 Stunden

Maße: B/H/T 141x166x146cm

Art.-Nr. 5293

**4.519,00 €**

### LEDON Spielhaus Kiki

Das Spielhaus mit der eingebauten Tisch-Bank-Kombination und der großen Veranda mit kleiner Spielküche laden die Kleinen zum Rollenspiel ein.

Montagedauer: 2 Personen ca. 3 Stunden

Maße: B/H/T 141x166x235cm

Art.-Nr. 5295

**6.699,00 €**



Alter  
0-4



Alter  
0-4



### LEDON Miniplay Noa

Der kleine Spielplatz Noa ist speziell für Sandkastenaktivitäten gedacht. Mit dem niedrigen rutschfesten Boden können selbst die Kleinsten mitmachen.

Montagedauer: 2 Personen ca. 2 Stunden

Maße: B/H/T 75x134x92cm

Art.-Nr. 8619

**3.609,00 €**

### LEDON Miniplay Spielhaus Alfred

An Tagen voller neuer Eindrücke ist es besonders schön für Kinder, einen ruhigen Rückzugsort zu haben, wo sie Bücher lesen oder Geheimnisse mit dem besten Freund austauschen können. Die Hütte Alfred bietet so einen Schlupfwinkel.

Montagedauer: 2 Personen ca. 1,5 Stunden

Maße: B/H/T 113x143x127cm

Art.-Nr. 8630

**4.119,00 €**



**NEU**

**Spielhäuser**



**Ü2**



**Spielhaus Pilzhäuschen**

Material: splintfreies Eichen-/Robinienkernholz  
 Montagedauer: 2 Personen ca. 1,5 Stunden

Lieferumfang: Häuschen inkl. Montageanleitung

Maße: L/B/H 240x240x290cm

Art.-Nr. 12755

**8.199,00 €**

**Spielhaus Eisenbahn**

Material: splintfreies Eichen-/Robinienkernholz  
 Montagedauer: 2 Personen ca. 10 Stunden

Maße: L/B/H 640x115x180cm, Platzbedarf: L/B 9,4x4,2m  
 benötigte Gesamtfläche: ca. 24m<sup>2</sup>, max. Fallhöhe: 59cm

Art.-Nr. 12761

**12.499,00 €**



**Ü2**



**ab 12  
 Monaten**



**Spielhaus Krummi ab 1 Jahr**

Material: Holz (Lärche, Robinie)

Montagedauer: 2 Personen ca. 1,5 Stunden

Maße: L/B/H 207x200x242cm

Art.-Nr. 3897

**3.779,00 €**

## Spielhäuser

Weitere Informationen sowie viele andere Produkte auf [www.kitaeinkauf.de](http://www.kitaeinkauf.de)



ohne Bemalung

### Spielhaus mit Terrasse

Vormontierte Einzelemente; alle Verbindungen vorgebohrt; passgenauer Sitz aller Teile. So wird das Zusammenbauen kinderleicht gemacht.

Maße: L/B/H 205x185x148 cm

Art.-Nr. 7271

4.299,00 €



### Spielhaus Kiosk

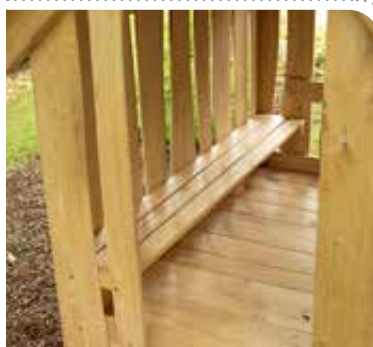
Material: Robinie

Vormontierte Einzelemente (Wände, Bonden, Dachelemente); alle Verbindungen vorgebohrt; passgenauer Sitz aller Teile

Maße: L/B/H 150x120x150 cm

Art.-Nr. 7273

4.539,00 €



### Spielhaus Waldhütte

Vormontierte Einzelemente; alle Verbindungen vorgebohrt; passgenauer Sitz aller Teile.

Lieferumfang: Bausatz mit vormontierten Elementen

Maße montiertes Spielhaus:

Innen: 130x110 cm

Außen: 120x150 cm

(inkl. Dachüberstand ca. 170x154 cm)

Gesamthöhe: 150 cm

Tür: 105 cm

Art.-Nr. 10103

3.399,00 €



## Spielhäuser



### Nelli's Spielhaus

Das Häuschen ist ein idealer Ort für kleine Gruppen zum Singen und Spielen. Zudem ist das Haus vorne offen und bietet eine Sitzmöglichkeit. Im Lieferumfang ist ein Eimer und ein kleines Becken enthalten.

Material: Akazienholz

Plattformhöhe: 25cm

Montagedauer: 2 Person ca. 7 Stunden

Lieferumfang: Spielhaus inkl. Montageanleitung

Maße: B/H/T 150x230x207cm

Art.-Nr. 3900

**7.359,00 €**



### Pia's Spielhaus

Durch seinen außergewöhnlichen Stil lädt Pia's Spielhaus Kinder zum gemeinsamen Spielen ein. Eine Treppe führt hinauf und die Rutsche kann auch als Ausgang genutzt werden.

Material: Holz (Lärche, Robinie)

Montagedauer: 2 Person ca. 9 Stunden

Lieferumfang: Häuschen inkl. Montageanleitung

Maße: L/B/H 320x260x262cm

Art.-Nr. 3898

**7.989,00 €**



### Anna's Spielhaus

Das Häuschen ist dank der großen Fenster sehr hell und mit einer Balancierbrücke und einem Kletterpfad ausgestattet.

Material: Holz (Lärche, Robinie)

Montagedauer: 2 Personen ca. 10 Stunden

Maße: L/B/H 377x260x242cm

Art.-Nr. 3899

**8.199,00 €**



ohne Bemalung

U3

### Bauwagen aus Massivholz

Die dekorativen Fensterläden sind fest verschraubt, damit keine Quetschgefahr besteht, ebenso sind die Räder fest montiert und der Wagen somit nicht fahrbar. Beinhaltet Treppe, Sitzbank und Haltegriff im Eingangsbereich

Material: massives Kiefernholz, bor- und chromatfrei  
Gewicht: 250 kg

Lieferumfang: Bauwagen, teilmontierter Bausatz, inkl. umfangreiches Montage-Zubehör

Maße: L/B/H 220x130x185 cm

Art.-Nr. 5550

1.999,00 €



ab 12  
Monaten

### Zirkuswagen

Für Helligkeit im Innenraum sorgen zwei Fenster mit Plexiglas-scheiben. Die dekorativen Fensterläden sind fest verschraubt, damit keine Quetschgefahr besteht. Ebenso sind die dekorativen Räder fest montiert und der Wagen somit nicht rollbar - alles für den sicheren Spielspaß!

Höhe Spielebene: ca. 40 cm

Material: massives Kiefernholz

Lieferumfang: Zirkuswagen, teilmontiert

Maße: B/H/T 210x187x170 cm

Art.-Nr. 5549

1.949,00 €



### Strandkorb mit Kunststoffboxen

Dieser Strandkorb besitzt liebevoll gestaltete Fensterläden mit Herausfräsungen, sowie Kunststoffboxen unter der Sitzbank zum Verstauen von Decken uvm.

Material: kesseldruckimprägniertes Kiefernholz, Polypropylen

Montagezeit: 2 Personen ca. 0,5 Stunden

Gesamtgewicht: 95 kg

Maße: L/B/H 0,9x1,10x1,20 m

Art.-Nr. 5990

1.299,00 €



### KIGa-Bauwagen

Die Kinder können sich ausgiebig auf der Baustelle austoben. Der Bauwagen ist groß genug für Tische, Stühle und Regale.

Material: Kieferholz, kesseldruckimprägniert, Stahlachse mit Gummibereifung

Stehhöhe: 125 cm

Maße inkl. Treppe: B/H/T 186x118x250 cm

Maße Bauwagen: B/H/T 186x118x198 cm

Maße Innenraum: B/H/T 124,5x104,5x186 cm

Art.-Nr. 5438

2.299,00 €





### Spielwürfel-Haus

Dieser moderne Spielwürfel für Kinder unter 3 Jahren überzeugt durch das kreative Design als Spielhaus für jede Gelegenheit. Es hat von Natur aus eine hohe Beständigkeit gegen Insekten und Pilze, sowie gegen Frost und Kälte und ist somit bestens für den Einsatz im Freien geeignet.

Material: Robinienholz

Lieferumfang: inkl. Schraubenset und Aufbauanleitung  
5 Wände sind vormontiert

Maße: L/B/H 118x118x100cm

Art.-Nr. 6077

**4.019,00 €**



U6

### Spielhaus mit Veranda aus Massivholz

Die Wände und das Dach haben eine Stärke von 2,2cm. Die Rahmenkonstruktion aus 4x4cm Kiefernholz verleihen dem Haus eine hohe Stabilität und sorgen so für Sicherheit. Die Fenster bestehen aus Plexiglas. Das Haus muss nicht im Boden befestigt werden.

Material: massives Kiefernholz, chromfrei,  
kesseldruckimprägniert

Die Lieferung als teilmontierter Bausatz, inkl. umfangreiches Montage-Zubehör

Maße: L/B/H 170x120x155cm + 100x117cm

Art.-Nr. 5561

**1.449,00 €**

Ü3



### Piratenschiff aus Massivholz

Piraten, ahoi! Mit diesem robusten Piratenschiff kann die Schatzsuche beginnen. Die Standpfosten aus 9x9cm Massivholz sorgen für eine hohe Stabilität, so steht dem großen Spielspaß nichts mehr im Wege.

Material: massives Kiefernholz, chromat- und borfrei, kesseldruckimprägniert

Lieferumfang: Piratenschiff inkl. Montageanleitung

Maße: B/H/T 120x200x350cm, Fahnenmast: Höhe 250cm

Art.-Nr. 5557

**2.699,00 €**

Ü3



### Spielschiff aus Kiefernholz

Das robuste Spielschiff bietet kleinen Kapitänen und Matrosen großen Spielspaß. Die Standpfosten aus 9x9cm Kiefernholz verleihen der Konstruktion eine hohe Stabilität und sorgen so für Sicherheit.

Material: massives Kiefernholz, chromfrei, kesseldruckimprägniert

Inklusive Steuerrad an der Seite, auf Wunsch mit Fernrohr, Periskop, Fahne und Tisch.

Maße: L/B/H 3,5x1,2x1,8m

Art.-Nr. 5559

**1.999,00 €**

## Spielhäuser



U3

### Ponyhof aus Massivholz

Der Ponyhof bietet den Kleinen viele Möglichkeiten zum Spielen. Das eingebaute Fenster hat eine Plexiglasscheibe, die dekorativen Fensterläden sind fest an der Wand verschraubt und bieten somit keine Quetschgefahr.

Material: massives Kiefernholz, bor- und chromatfrei

Bodenstärke: ca. 3,2 cm

Wandstärke: ca. 2,2 cm

Die Lieferung als teilmontierter Bausatz, inkl. umfangreiches Montage-Zubehör

Maße: L/B/H 210x120x145 cm

Art.-Nr. 5553

1.779,00 €

### 3 Outdoor Spielhäuschen aus Holz

Dieses Set besteht aus drei unterschiedlich großen Häuschen die platzsparend ineinander stapelbar sind.

Material: kesseldruckimprägniert Kiefernholz

#### Outdoorhaus klein

Grundfläche: L/B/H 0,6x0,53x0,8 m

Mindestraum: ca. 3,6x3,6 m

#### Outdoorhaus mittel

Grundfläche: L/B/H 0,75x0,59x0,95 m

Mindestraum: ca. 3,8x3,6 m

#### Outdoorhaus groß

Grundfläche: L/B/H 0,9x0,71x1,1 m

Mindestraum: ca. 3,9x3,8 m

Art.-Nr. 5989

1.699,00 €



Ü2

### Spielhäuschen Mühle

Das Spielhäuschen Mühle regt die Phantasie der Kinder optimal an und kann wunderbar in Rollenspiele zu den Themen Märchen, Backen oder Dorf einbezogen werden.

Material: splintfreies Eichen-/Robinienkernholz

Montagedauer: 2 Personen 1 Stunde

Maße: L/B/H 160x155x260 cm

Art.-Nr. 12757

3.599,00 €





Ü3

### Spielschiff Arche

Zum Blickfang werden beim Spielschiff Arche insbesondere die mit viel Liebe zum Detail gestalteten Tiere, die sich optimal in phantasievolle Rollenspiele integrieren lassen. Kletternetz, Leiter und Oberdeck bieten zahlreiche Möglichkeiten zum Klettern und Bewegen, Sitzbank und Tisch Orte zum Rasten und Verweilen.

Material: splintfreies Eichen-/Robinienkernholz  
Montagedauer: 2 Personen 9 Stunden

Maße: L/B/H 500x230x245cm  
Art.-Nr. 12759

**12.999,00 €**



Ü2

### Spielhaus Kunterbunt

Das wunderschöne Haus besitzt einen Steg, eine Terrasse, drei Fenster und ein Klangspiel. Ein Äffchen sitzt am Eingang und begrüßt die Kinder.

Material: splintfreies Eichen-/Robinienkernholz  
Montagedauer: 2 Personen 7 Stunden

Maße: L/B/H 410x240x290cm  
Art.-Nr. 12758

**15.499,00 €**



Ü2

### Kleine Laube

Die Kleine Laube ist für kleine Leute ein wunderbares Eckchen zum Verweilen. Hier können die Kleinsten Ruhe in Spielpausen finden und sie erhalten bei schlechtem Wetter einen Unterschlupf.

Material: splintfreies Eichen-/Robinienkernholz  
Montagedauer: 2 Personen 4 Stunden

Maße: L/B/H 100x100x130cm  
Art.-Nr. 12762

**4.399,00 €**



Ü2

### Spielpodest und Murelbahn

Auf unserem Spielpodest mit Murelbahn können die Kleinen zusehen, wie die bunten Mureln Fahrt aufnehmen und über die Robinienholzbahn rollen.

Material: splintfreies Eichen-/Robinienkernholz  
Montagedauer: 2 Personen 6 Stunden

Maße: L/B/H 4,90x1,80x3,00m  
Art.-Nr. 12764

**6.499,00 €**

## Spielhäuser

### Outdoor Regenbogenhaus

Ein Farbenspiel für die Sinne. Dringt Licht durch die farbigen Fenster, wird das Spielen im Regenbogenhaus zu einem wahren Erlebnis. Inklusive Bodenplatte.

Farbe Acrylglas: Natur, Blau, Grün, Rot, Gelb

Material: Kiefer, Acrylglas

Maße: L/B/H 138x122x180 cm

Art.-Nr. 10327

**1.595,00 €**



**Ü4**

### Chillout Lounge

Ein Highlight in jedem Außenbereich! Die Lounge bietet reichlich Platz und eignet sich hervorragend als Rückzugsraum für die Kleinen. Wasserdichtes Stoffdach.

Material Haus: kesseldruckimprägnierte Kiefer, nachhaltige Forstwirtschaft

Material Stoffvorhänge: Leinen

Sitzhöhe: 30 cm

Maße: L/B/H 220x180x175 cm

Art.-Nr. 17893

**3.995,00 €**



**Tipis**

Weitere Informationen sowie viele andere Produkte auf [www.kitaeinkauf.de](http://www.kitaeinkauf.de)



Ü3



**ERZI Weidenhütte**

Weidenhütten bilden Rückzugsorte, prima Verstecke und regen zu phantasievollen Rollenspielen an. Sie fügen sich wunderbar natürlich in die Umgebung ein, lassen sich mit Kletterpflanzen bewachsen, mit Lehm bestreichen oder bunt lackieren.

Material: Weide

Gewicht: 15kg

Belastbarkeit: 45kg

Maße: L/B/H 75x115x125cm

Art.-Nr. 17862

**419,00 €**



U3



**Indianerzelt Tipi mit Bodenplatte, viereckig**

Mit diesem Tipi-Zelt aus massivem Kiefernholz kommt der wilde Westen direkt in die Kita. Mit einer Wand- und Bodenstärke von ca. 2,2cm ist das Indianerzelt sehr robust.

Material: kesseldruckimprägniertes Kiefernholz, bor- und chromatfrei

Lieferumfang: Indianerzelt mit Bodenplatte, teilmontierter Bausatz, inkl. Montage-Zubehör

Maße: L/B/H 142x142x220cm

Art.-Nr. 5556

**1.599,00 €**



**Outdoor-Spielhaus „Tipi“**

Tipi aus massivem Kiefernholz, mit einem drehbaren Windrad, 5 Schaukästen und einem Rollo aus robustem Zeltstoff.

Material: Kiefer

Lieferumfang: Spielhaus-Tipi, inkl. Spielmatte, als teilmontierter Bausatz, inkl. umfangreiches Montage Zubehör

Maße: L/B/H 175x151,5x220cm

Art.-Nr. 7685

**1.695,00 €**



ohne Deko

ab 12 Monaten

**Baum-Tipi**

Das Baum-Tipi darf bei keiner Outdoor-Aktivität fehlen. Das Tipi ist die perfekte Lösung für einen kühlen Schattenplatz im Garten, Park oder auch auf Ausflügen. Einfach mit dem Seil um einen Baum binden und fertig. Er ist für jeden Baum geeignet.

Material: 100 % Baumwolle

Maße: B/H 6,0x2,5m

Art.-Nr. 20684

**95,99 €**

**NEU**

## LEDON Spielgeräte

### Rutschen, Taktor und Tanksäule

Diese Produkte können direkt auf dem Rasen montiert werden, ohne zusätzlichen Fallschutzboden. Durch die Erdmontage sind sie einfach zu Montieren.

Die eingesetzten Materialien (PE Polyethylen, HDPE Hart-Polyethylen) sind recyclebar und wartungsarm.



#### LEDON Rutsche Papagei

Papagairutsche mit rutschfester Fläche, die sich in der Sonne nicht erhitzt.

Montagedauer: 1 Person ca. 3 Stunden

Maße: L/B/H 54x165x270cm

Art.-Nr. 5271

**4.429,00 €**



#### LEDON Balancierbalken, 186 cm lang

Der Schwebebalken kann auf dem Spielplatz allein stehen oder Bestandteil eines größeren Hindernisparcours aus verschiedenen Balanciergeräten sein. Er hat zwei Federn und zwei Punkte, an denen er sich biegen kann.

Montagedauer: ca. 4 Stunden

Platzbedarf: L/B 4,86x3,40m

Fallhöhe: 0,40m

Maße: L/B/H 186x40x40cm

Art.-Nr. 25855

**1.659,00 €**



#### LEDON Traktor Max

Mit diesem Traktor können bis zu 4 Kinder gleichzeitig spielen. Hinter der Fahrkabine befindet sich ein Unterschlupf mit Tisch und 2 Bänken. Besonders interessant sind die beweglichen Teile wie z.B. das Lenkgrad, die Schaltung und die Armaturen, aber auch die rutschfeste Oberfläche.

Montagedauer: 1 Person ca. 8 Stunden

Maße: L/B/H 110x120x133cm

Art.-Nr. 2630

**3.819,00 €**



#### LEDON Miniplay Spielturm Lui

Aus der Baumkrone können Kinder die Welt von weit oben durch das große Fenster entdecken, das aus stoßfestem Polycarbonat besteht. Unterhalb des Bodens können Kinder in die kleine Höhle klettern.

Montagedauer: 2 Personen ca. 3 Stunden

Platzbedarf: L/B 4,81x3,86m

Fallhöhe: 0,50m

Maße: L/B/H 231x86x177cm

Art.-Nr. 8622

**5.669,00 €**



## Spielautos



Ü2

### LEDON Traktor (Ben)

Recyclebare und wartungsarme Materialien (PE Polyethylen, HDPE Hart-Polyethylen), rutschfeste Oberflächen, splitterfrei, giftfrei, enthält keine Schadstoffe wie Blei, Chrom oder Cadmium, speichelecht, Bügelhandgriffe und Fußrasten aus schlagfestem Nylon, UV-Schutz, Zulassung gemäß EN1176.

Montagedauer: 1 Person ca. 8 Stunden

Maße: L/B/H 133x110x120cm

Art.-Nr. 2632

**3.819,00 €**



ab 12 Monaten



### Explorer-Auto

Material: Polyethylen (PE), Hart-Polyethylen (HDPE)  
Montagedauer: 1 Person ca. 1 Stunde

Lieferumfang: Explorerauto zu 80% vormontiert (inkl. Erdanker) + Montageanleitung

Sitzhöhe: 51 cm

Maße: B/H/T 162x125x83 cm

Art.-Nr. 5283

**3.799,00 €**



Ü2

### LEDON Feuerwehrauto (Sam)

Recyclebare und wartungsarme Materialien (PE Polyethylen, HDPE Hart-Polyethylen); Bügelhandgriffe und Fußrasten aus schlagfestem Nylon, rutschfeste Oberflächen, splitterfrei, giftfrei, enthält keine Schadstoffe wie Blei, Chrom oder Cadmium, speichelecht, UV-Schutz.

Montagedauer: 1 Person ca. 3 Stunden

Maße: L/B/H 120x80x106cm

Art.-Nr. 2633

**3.279,00 €**



Ü3

### Outdoor Camping Car aus Holz

Zusammenschiebbar und zur Selbstmontage, wird zerlegt in 3 Kartons geliefert.

Material: kesseldruck-imprägniertes Kiefernholz

Maße: L/B/H 100x68x16cm

Art.-Nr. 20602

**949,00 €**



Ü2

### Spielhaus Outdoor-Feuerwehr

Material: Kesseldruckimprägnierte Kiefer aus nachhaltiger Forstwirtschaft, wetterfester Kunststoff

Sitzhöhe: 27 cm

Maße: B/H/T 203x120x140 cm

Art.-Nr. 17892

**2.199,00 €**

**NEU**

**Beete und Gewächshäuser**



**Mehrstufiges Hochbeet mit Rankgitter**

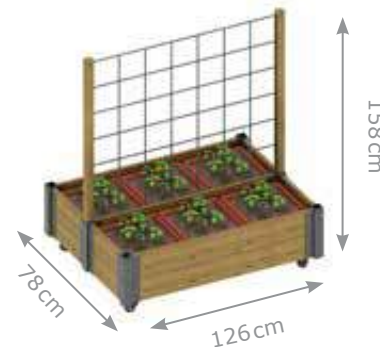
Die Kinder werden zu kleinen Gärtnern, die lernen Verantwortung für die Pflanzen zu übernehmen und gleichzeitig Spaß daran haben, diese zu pflegen und zu hegen.

Material: kesseldruckimprägniertes Kiefernholz mit natürlichem Holzöl behandelt für eine lange Haltbarkeit

Maße: L/B/H 100x100x134cm

Art.-Nr. 20119

**329,00 €**



**Mobiles Beet, verschiedene Varianten**

Material: kesseldruckimprägniertes Kiefernholz (mit zweifacher Holzöl-Wachs-Lasur behandelt)

**mit Rankgitter**

Maße: L/B/H 126x78x158 cm

Art.-Nr. 26022

**895,00 €**

**mit Dreiecksrankgitter, 2er Set**

Maße: L/B/H 62x78x158 cm

Art.-Nr. 26021

**895,00 €**



**Gewächshaus inkl. 4 Steckschildern**

Mit Abdeckung aus PE-Material für Lichtdurchlässigkeit und Wetterschutz. Die Wurzelschutzeinlage ist aus PVC.

Material: kesseldruckimprägniertes Kiefernholz (mit zweifacher HolzölWachs-Lasur behandelt)

Maße: L/B/H 100x50x90 cm

Art.-Nr. 26020

**495,00 €**



## Hochbeete

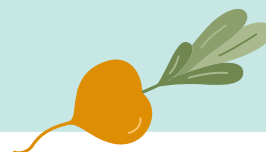
### Hochbeet Éléments, groß / klein

Die Hochbeete haben genau die richtige Höhe, damit Kinder bequem darin arbeiten und die Entwicklung der von ihnen gepflegten Pflanzen alleine oder gemeinsam beobachten können. Sie sind mit einem Geotextil für eine natürliche Wasserableitung ausgestattet, und die Tiefe der Erde ist ausreichend, für eine gute Wurzelentwicklung.

Material: massives Douglasienholz (aus nachhaltiger Waldwirtschaft)

Sehr robust (2 cm dicke Holzlatten). Entspricht Spielzeug Normen: NF EN 71 1, 2 und 3

Altersempfehlung: ab 18 Monate (nur unter Aufsicht eines Erwachsenen verwenden)



#### HOCHBEET „Éléments“, klein

Lieferumfang: Hochbeet, Geotextil und Schrauben (wird zerlegt geliefert, zum Selbstaufbau)

Maße: L/B/H 84x55x50 cm

Art.-Nr. 18440

**269,00 €**

#### HOCHBEET „Éléments“, groß

Lieferumfang: Hochbeet, Geotextil und Schrauben (wird zerlegt geliefert, zum Selbstaufbau)

Maße: L/B/H 115x84x50 cm

Art.-Nr. 18431

**349,00 €**

### Hochbeet, Nadelholz, Regalboden, inkl. Pflanztasche

Diese modernen Hochbeete wurden speziell für „Urban Gardening“ entwickelt: ideal für kleine Freiflächen, wie Balkone und Terrassen. Wegen ihrer kompakten Größe können diese Hochbeete auch flexibel überall im Innenbereich zum Einsatz kommen.

Die Höhe des Hochbeets erlaubt ein rüchenschonendes Gärtnern. Zusätzlich gibt es eine geräumige Ablagefläche für Pflanzgefäße oder Gartenwerkzeug. Das Hochbeet wurde auf Qualität, Sicherheit und Langlebigkeit geprüft.

- mit praktischer Ablagefläche
- inkl. Pflanztasche aus reißfestem Spezialkunststoff

Material: Zertifiziertes Massivholz



#### Hochbeet, Nadelholz, Regalboden, inkl. Pflanztasche

**Farben:** Kastanie, Anthrazit

Lieferumfang: Hochbeet (vormontiert) inkl. Pflanztasche, Montagematerial, Bauanleitung

Maße: L/B/H 53,5x53,5x70 cm

Art.-Nr. 18424 Kastanie

Art.-Nr. 18424 Anthrazit

**119,00 €**

**129,00 €**



#### Hochbeet, Nadelholz, Regalboden, inkl. Pflanztasche

**Farben:** Kastanie, Anthrazit, Natur, Türkis

Lieferumfang: Hochbeet (vormontiert) inkl. Pflanztasche, Montagematerial, Bauanleitung

Maße: L/B/H 83x34,5x70 cm

Art.-Nr. 18429 Kastanie

Art.-Nr. 18429 Anthrazit

Art.-Nr. 18429 Natur

Art.-Nr. 18429 Türkis

**99,00 €**

**129,00 €**

**89,99 €**

**129,00 €**

## Hochbeete

### Unterfahrbare Hochbeete, ideal für Rollstuhl oder Rollator – verschiedene Ausführungen

Bei Stand auf Erdfläche, können Tiefwurzler gepflanzt werden. Bei Stand auf Betonplatten oder Terrasse reicht die Befüllung mit Pflanzenerde. Nachhaltig hergestellt in regionalen Behindertenwerkstätten. Passende Bio-Erden-Sets finden Sie unten.

Material: Douglasienholz, 4,5cm stark (Hochbeet); Edelstahl (Pflanzeinsatz)

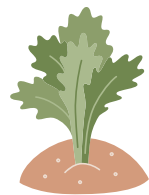
Maße unterfahrbare Höhe: 65cm



Art.-Nr. 13595



Art.-Nr. 13598



Art.-Nr. 13600

Art.-Nr. 13599



Art.-Nr. 13597, 13601, 13602, 13603

#### Hochbeet Duo-Rollibeet, einseitig unterfahrbar, Breite 190 cm

Auf einer Seite unterfahrbar, für zwei Personen nebeneinander.

Fassungsvermögen: 690 Liter

Maße: B/H/T 190x80x100cm

Art.-Nr. 13595

**1.299,00 €**

#### Hochbeet Duo-Rollibeet-2, beidseitig unterfahrbar, B 120cm, für 2 Personen

Hochbeet auf beiden Seiten unterfahrbar, für 2 Personen gegenüberliegend.

Fassungsvermögen: 640 Liter

Maße: B/H/T 120x80x180cm

Art.-Nr. 13599

**1.299,00 €**

#### Hochbeet Quadro-Rollibeet, beidseitig unterfahrbar, Breite 190cm, für 4 Personen

Hochbeet Quadro, auf beiden Seiten unterfahrbar, für 4 Personen, auf jeder Seite 2

Fassungsvermögen: 1.330 Liter

Maße: B/H/T 190x80x180cm

Art.-Nr. 13600

**2.099,00 €**

#### Hochbeet Single-Rollibeet, einseitig unterfahrbar, B 110cm

Hochbeet Single, auf einer Seite unterfahrbar.

Fassungsvermögen: 290 Liter

Maße: B/H/T 110x80x100cm

Art.-Nr. 13598

**899,00 €**

#### Bio-Erden-Sets – verschiedene Ausführungen

Pflanzset aus Bio-Erde, Holzspähnen und Rohkompost für unsere unterfahrbaren Hochbeete.

Für Art.-Nr. 13598

Art.-Nr. 13601

**175,00 €**

Für Art.-Nr. 13599

Art.-Nr. 13602

**249,00 €**

Für Art.-Nr. 13600

Art.-Nr. 13603

**409,00 €**

Für Art.-Nr. 13595

Art.-Nr. 13597

**229,00 €**



## Pflanzkästen



### Outdoor Pflanzkasten mit Wurzelfenster

Entdeckt was im Boden steckt. Öffnet das Türchen und dank der Fenster könnt ihr beobachten wie Pflänzchen wachsen und sich ihre Wurzeln vernetzen. Mit extra Pflanzeinsatz für leichtes Bepflanzen und Bodenlöchern zum Abfließen von überschüssigem Wasser.

Material: Kiefer, WPC, Acrylglas, Metall

Maße: L/B/H 70x40x45 cm

Art.-Nr. 10317

**249,00 €**



### Mobiles Gewächshaus „Kleiner Gärtner“

Farbe: Natur, Orange, Transparent

Material: wetterfestes Massivholz, Stahl, Folie

Lieferumfang: Gewächshaus inkl. Vorrichtung für ein Schloss zur Sicherung

Arbeitsplattenhöhe: 55 cm

Maße: B/H/T 119x115x60 cm

Art.-Nr. 7242

**359,00 €**



### Hochbeet „Lärche“

Dieses Hochbeet aus besonders massiven, gehobelten Lärchenhölzern hält auch ohne einen zusätzlichen Schutz durch Noppenfolie oder Öl circa 10 Jahre der Witterung stand. Alle verwendeten Materialien stammen aus kleinen und mittelständischen Betrieben in Sachsen. Die Kanthölzer werden in regionalen Werkstätten für Menschen mit Behinderungen mit größter Sorgfalt bearbeitet. Es ist kein kompliziertes Schrauben und Bohren erforderlich.

Lieferumfang: Hochbeet, inkl. Aufbauanleitung

Material: Lärchenholz (aus heimischen Wäldern), Stärke 4,5 cm



Maße: B/T/H 190,5x60,5x65 cm  
Art.-Nr. 18168 **669,00 €**



Maße: B/T/H 130,5x60,5x65 cm  
Art.-Nr. 18156 **439,00 €**



Maße: B/T/H 90,5x120,5x65 cm  
Art.-Nr. 18160 **719,00 €**



Maße: B/T/H 130,5x120,5x65 cm  
Art.-Nr. 18159 **669,00 €**

## Gartenarbeit



18  
Teile

### DANTOY Gartenset

Inhalt: Schubkarre, 3 große Rechen,  
3 große Spaten, 3 Mehlschaufeln,  
2 Gießkannen, 6 kleine Blumentöpfe

Art.-Nr. 7617 18 Teile

**96,99 €**

4  
Teile



### First Tools Garten Pflege Set

Material: Stahlrohrrahmen, lackierte  
Metallköpfe

Maße Laubrechen: L/B 97x37cm

Maße Bodenrechen: L/B 96x3cm

Maße Besen: L/B 89x17cm

Maße Schaufel: L/B 73x15cm

Art.-Nr. 6399 4 Teile

**139,00 €**



### First Tools - Mistgabel und Schaufel

Material: Stahlrohrrahmen, lackierte  
Metallköpfe

Maße Mistgabel: L/B 78x15cm

Maße Schaufel: L/B 75x15cm

Art.-Nr. 8797

**79,99 €**



3  
Teile

### First Tools Gartenhandgeräte

Handharke, Handrechen und Handschaufel

Art.-Nr. 6398 3 Teile

**39,99 €**



9  
Teile

### Großes Besenset

3 Fächerbesen, 3 Stubenbesen,  
3 Straßenbesen

Maße Fächerbesen: L/B 107x26cm

Maße Stubenbesen: L/B 77x20cm

Maße Straßenbesen: L/B 77x21cm

Art.-Nr. 8813 9 Teile

**99,99 €**



3  
Teile

### Fächerbesen

Farben: Gelb, Rot, Blau

Maße: L/B 107x26cm

Art.-Nr. 22053 3 Teile

**53,99 €**



3  
Stück

### Transport- & Spielzeugkarren, 3er Set

Material: Hart-Polyethylen

Fassungsvermögen: je 48l

Belastbarkeit: 30kg

Maße: L/B/H 48,5x35x84cm

Art.-Nr. 3445 3 Stück

**149,00 €**



# Spielküchen

## Outdoorküche

Was für ein Spaß beim Füllen, Umfüllen, Mischen von Sand, Wasser, Blättern... den Zusammenhang von Ursache und Wirkung verstehen und die unterschiedlichen Materialien zwischen den Fingern spüren. 3 in 1, Außenküche, Aktivitäts- und Basteltisch, mit 2 mobilen Deckeln ausgestattet: Abdeckung für 2 Behälter und Kochfeld, das einen Behälter abdeckt.

Farbe: Natur

Material: massives Douglasienholz (aus nachhaltiger Waldwirtschaft) mit natürlicher Widerstandskraft gegen den Großteil der Attacken von Insekten und Pilzen.

**ab 18 Monaten**



### Outdoorküche ohne Zubehör

Lieferumfang: Aktivitätstisch, 2 biobasierte Behälter, Kochfeld, Aufsatz für Zubehör und Deckel

Maße: L/B/H 84x67x80 cm

Art.-Nr. 18433

**499,00 €**

### Outdoorküche mit Zubehör

Lieferumfang: Aktivitätstisch, 2 biobasierte Behälter, Deckel, Kochfeld, Aufsatz für Zubehör, stapelbare, recycelte und recycelbare Pyramide 9 Teile, Kochtopf, Kasserolle mit Deckel, Pfanne, Kelle und Pfannenwender

Maße: L/B/H 84x67x80 cm

Art.-Nr. 18432

**655,00 €**

**U3**



ohne Zubehör

### Kleine Outdoor-Spielküche

Der Wasserhahn aus Edelstahl ist nicht nur langlebig, sondern kann auch ganz einfach an einen Gartenschlauch angeschlossen werden, sodass echtes Wasser für noch mehr Spielvergnügen zur Verfügung steht.

Material: kesseldruckimprägniertes Kiefernholz (mit zweifacher Holzöl-Wachs-Lasur behandelt), ABS, Edelstahl

Höhe Arbeitsplatte: 42 cm

Maße: L/B/H 100x55x75 cm

Art.-Nr. 26007

**395,00 €**

ohne Zubehör

### ERZI Kaufladen „Supermarkt“

Dieser Kaufladen ist der Supermarkt für das Kita-Spielzimmer.

Maße: L/B/H 72x79x105 cm

Art.-Nr. 5322

**149,00 €**

## Spielküchen



Ü5



### First Tools Outdoor Küchenspüle

Enthält ein großes Spülbecken, eine manuelle Wasserpumpe und einen großen Wassertank. Ein Satz Löffel aus rostfreiem Stahl, ein Topf und eine Pfanne ergänzen die Ausstattung. Die manuelle Pumpe und der große Wassertank ermöglichen es Kindern, einen Wasserkreislauf aufzubauen und Geschirr zu spülen.

Material: Kiefernholz

Maße: L/B/H 70x50x102cm

Art.-Nr. 20450

589,00 €



Ü4



### First Tools Runder Sand-Spieltisch

Mit zwei runden Sieben, zwei runden Wannen und zwei runden Trichtern kann mit Sand, Steinen und Flüssigkeiten gespielt werden.

Material: Kiefernholz (aus nachhaltiger Forstwirtschaft in Finnland), Zubehör aus rostfreiem Edelstahl

Maße: Ø 90cm, Höhe 60cm

Art.-Nr. 20451

559,00 €

15  
Teile

Ü3



### First Tools Kochgeschirr aus Edelstahl

Dieses komplette Kochgeschirr aus Edelstahl ist ideal für Aktivitäten und Rollenspiele im Freien und eine großartige Ergänzung für jede Außenküche.

Material: Edelstahl

Maße: siehe Web-Shop, Gesamtgewicht: 1kg

Art.-Nr. 20449 15 Teile

74,99 €



Ü5

### First Tools Outdoor Küche

In den mehrstöckigen Regalen werden typische Küchenutensilien aufbewahrt und mit den Geräuschwalzen können verschiedene „Küchengeräusche“ simuliert werden. Die Outdoor-Küche ist das ideale Spielgerät für viele Outdoor-Aktivitäten, Rollenspiele und Gruppeninteraktionen.

Material: Kiefernholz

Maße: L/B/H 100x48x136cm

Art.-Nr. 20452

819,00 €





### **Rollenspielcenter mit großer Outdoor-Kinderküche**

Das Set besteht aus einem Rollenspielcenter und einer Outdoor-Kinderküche, das kreative Nutzungsmöglichkeiten zulässt: Ob Spielküche, Schnellimbiss oder Marktstand. Empfehlung: Aufstellung des Spielgerätes auf festem Boden bzw. Waschbetonplatten (6-8 Stück)

Schutz vor Sonne und Regen, robustes Material

Montagedauer: 2 Personen ca. 1,5 Stunden

Maße: L/B/H 123x188x148cm

Art.-Nr. 5440

**1.799,00 €**



Vor-montiert

### **Outdoor-Kiga/Krippen-Küche mit Spülbecken**

Schnipseln, rühren, kochen, spülen - Kinder lieben Küchenarbeit! Mit der Outdoor-Küche verlegen Sie diesen großen Spaß ganz einfach nach draußen an die frische Luft. Alle Elemente sind beidseitig bespielbar, äußerst stabil und bieten kreativen Küchenchefs eine Menge Möglichkeiten für fantasievolle Mahlzeiten.

Material: Kiefernholz

Lieferumfang: teilmontierte Outdoor-Kiga-Küche mit weißen Spülbecken (ohne Deko)

Maße: H/B/T 55x102x40cm

Gesamthöhe mit Wasserhahn: 55cm

Art.-Nr. 17314

**199,00 €**



Vor-montiert



### **Outdoor-Snack-Bar**

Die Innenseite bietet viel Platz, um Küchenutensilien zu verstauen. Ein Grillrost und ein Schild mit Logo sind auch mit dabei. Super mit der Spielküche zu kombinieren.

Material: Kiefer, Stoff

Bebilderte Anleitung, sprachfrei, teilmontierte Lieferung  
Umfangreiches Montage-Zubehör, Dach mittels Klett fixiert

Maße: L/B/H 146x62x132cm

Art.-Nr. 7699

**995,00 €**



### Kindersitzgarnitur Matsch-Nicki für 4, natur

Mit zwei Wannen kann der Tisch zu einer Matschküche umfunktioniert werden. Dafür muss man nur die Tischplatte abheben. Mit Sand oder Wasser kann das Experimentieren beginnen.

Material: Fichte (massiv unbehandelt), Kunststoff  
Fassungsvermögen je Wanne: 4l

Inkl. zwei Wannen und abnehmbarer Arbeitsplatte

Sitzhöhe: 28 cm

Maße: L/B/H 89x88x52 cm

Art.-Nr. 7755

**99,00 €**



### Mobile Matschküche "Großer Chefkoch"

Kinder lieben es egal ob schneiden, backen oder servieren - mit ganz viel Fantasie wird der Matsch zu Kartoffelpüree und Blätter zum Spinat.

Arbeitsplattenhöhe: 55 cm

Material: Wetterfestes Massivholz und Stahlrahmen

Lieferumfang: Outdoor-Küche inkl. Anleitung

Maße: B/H/T 60x108x106 cm

Art.-Nr. 7241

**459,00 €**



### Outdoor-Spielküchen-Set

Das Kunststoffspülbecken ist herausnehmbar. Zudem gibt es verschiedene Extras wie eine Glocke, Haken, Kochplatten oder einen Wasserhahn.

Material: Kiefer, Kunststoff

Teilmontierte Lieferung, umfangreiches Montage-Zubehör

Maße: L/B/H 120x50x113 cm

Art.-Nr. 7693

**695,00 €**



### Outdoor-Spielküche mit Pumpe

Das Besondere an dieser Spielküche ist die integrierte Pumpe, womit man fließendes Wasser hat. Dadurch wird der Matschkuchen garantiert gelingen. Mit Spülbecken, Kochplatten und Wasserhahn bietet es eine Vielfalt an Spielmöglichkeiten.

Material: Holz, Kunststoff

Lieferumfang: Teilmontierte Lieferung, umfangreiches Montage-Zubehör inkl. Pumpe, 2 Auffangbehälter, Spülbecken, Wasserhahn, Kochplatte

Maße: L/B/H 120x45x113 cm

Art.-Nr. 7698

**895,00 €**



## Matschtische

Weitere Informationen sowie viele andere Produkte auf [www.kitaeinkauf.de](http://www.kitaeinkauf.de)



Ü3



### Matschwanne inkl. Ständer

Die Matschwanne mit dem passenden, höhenverstellbaren Ständer ist ringsum bespielbar. Dank Aufhängung kann die Wanne nach der Reinigung mit Wasser platzsparend aufbewahrt werden.

Material: Kunststoff, pulverbeschichtetes Metall

Lieferumfang: Matschwanne mit Ständer

Maße: L/B/H 90x90x40 – 60 cm

Art.-Nr. 13671

**289,00 €**

Ü3



### Matschküche mit Wasserschüsseln aus Edelstahl

2 Wasserschüsseln aus Edelstahl, Durchlass für einen Gartenschlauch in der Rückwand

Fassungsvermögen Schüssel: 3l

Maße: B/H/T 90x44x94 cm, Maße Arbeitsplatte: Höhe 58 cm

Art.-Nr. 7757

**139,00 €**

Ü3



### Mobiler Sand-Wassertisch "Matsch-Spaß"

Dieser Sand und Wassertisch bietet abwechslungsreichen Spielspaß.

Arbeitsplattenhöhe: 55 cm

Material: wetterfestes Massivholz und Stahlrahmen

Lieferumfang: Sand-Wassertisch, 2 Schläuche, 2 Trichter, 2 Gummitiere inkl. Anleitung

Maße: B/H/T 57,5x106x106 cm

Art.-Nr. 7243

**449,00 €**

Ü2



### Mobiler Sand- und Wassertisch

Die höhenverstellbare Kunststoffwanne besitzt einen Ablaufstopfen für Wasser. Die Wanne kann zum Säubern ganz einfach herausgehoben werden. Der Deckel wird zum Abdecken oder als Ablageboden eingesetzt.

Farbe: Blau

Material: Kunststoff, Metall

Lieferumfang: mobiler Sand- und Wassertisch mit Wanne, Gestell und Deckel

Maße: L/B/H 89x63x44 – 58 cm

Art.-Nr. 2787

**359,00 €**

**NEU**

## Mobile Matschtische

**Lieferzeit:  
ca. 7 Tage**

Die Matschtische sind aus hochwertigen Materialien gefertigt, um eine lange Lebensdauer und Sicherheit im täglichen Einsatz zu gewährleisten. Der Rahmen besteht aus galvanisiertem und pulverbeschichtetem Stahl, wodurch er besonders stabil und wetterfest ist. Die Seitenelemente sind aus widerstandsfähigem HPL (High Pressure Laminate) gefertigt.

**ohne Zubehör**

### Mobiler Matschtisch mit Spitzdach

Dank der vier integrierten Rollen, von denen zwei über Feststellbremsen verfügen, lässt sich der Tisch leicht bewegen und sicher positionieren. Das Spitzdach ist aus robustem OXFORD-Polyestergewebe gefertigt und verfügt über eine spezielle PU-Beschichtung, die es wasserdicht macht. So sind die Kinder bei jedem Wetter geschützt und können ungestört spielen, ohne dass sie von Regen oder starker Sonneneinstrahlung beeinträchtigt werden.

Tischhöhe: 59 cm

Maße: L/B/H 91x91x210cm

Art.-Nr. 26003

**995,00 €**

### Mobiler Matschtisch mit Schrägdach

Der mobile Matschtisch ist mit zwei stabilen Rollen ausgestattet, die das flexible Verschieben innerhalb des Außenbereichs erleichtern. Die hinzugefügten Feststellbremsen garantieren einen sicheren Stand während des Spiels.

Maße: L/B/H 86x86x140cm

Art.-Nr. 26005

**695,00 €**

### Mobiler Matschtisch, quadratisch

Ausgestattet mit vier Rollen, von denen zwei über Feststellbremsen verfügen, lässt sich der Matschtisch mühelos an jeden gewünschten Ort bewegen und sicher fixieren. Der integrierte Wasserauslauf ermöglicht eine problemlose Entleerung und Reinigung der Matschwanne. Dies erleichtert nicht nur die Wartung, sondern kann auch Teil des Spiel- und Lernprozesses sein, indem Kinder spielerisch den Kreislauf von Wasser entdecken.

Maße: L/B/H 88x88x52cm

Art.-Nr. 26004

**695,00 €****kombinierbar**

### Mobiler Matschtisch, dreieckig

Dank seines cleveren dreieckigen Designs kann der Matschtisch problemlos in verschiedenen Räumen eingesetzt werden und fügt sich harmonisch in jede Umgebung ein. Zwei Rollen, ausgestattet mit Feststellbremsen, ermöglichen eine einfache Mobilität, während gleichzeitig ein sicherer Stand gewährleistet wird. Der Wasserauslauf macht die Reinigung nach einem ereignisreichen Spieltag zum Kinderspiel.

Maße: L/B/H 86x75x75cm

Art.-Nr. 26006

**495,00 €**



Weitere Informationen und viele andere Produkte finden Sie auf [www.kitaeinkauf.de](http://www.kitaeinkauf.de)

## Wasser- & Kugelbahnen



Ü3

**Wasser- und Kugelbahn mit 12 Elementen**  
Für drinnen und draußen!

Material: Fichtenholz

Länge der Bahnen: 6x80cm, 4x40cm,  
2xY-Form 80cm

Art.-Nr. 16146 12 Teile **179,00 €**



Art.-Nr. 5681



Art.-Nr. 25794



Art.-Nr. 20136

## Zubehör



Art.-Nr. 18455

Art.-Nr. 18453

unkaputtbar

Zum Konstruieren & Ausgleichen eines Gefälles



20 Stück

**Unterleg-Klötze**

3 verschiedene Größen

Maße: L/B ca. 40x30cm

Art.-Nr. 10123 20 Stück **65,99 €**



**Multiwanne, 50l**

Farbe: Transparent

Material: Kunststoff

Maße: L/B/H 70,5x49,5x15cm

Art.-Nr. 16582 1 Stück **21,99 €**

1 Stück

**Wasserwanne, 35l**

Farbe: Blau

Maße: Höhe 16,5cm, Ø 58cm

Art.-Nr. 18455 **29,99 €**

**Wasserwanne, 38l**

Farbe: Hellblau

Maße: Höhe 33cm, Ø 45cm

Art.-Nr. 18453 **21,99 €**



6 Stück

**Boote**

Material: Bio-Kunststoff

Maße: L/B/H 12x6x4,5cm

Art.-Nr. 25794 6 Stück **5,99 €**



1 Stück

**DANTOY Eimer mit Tülle, 2l**

Farbe: farbig sortiert, nicht wählbar

Maße: Höhe 16cm, Ø 20cm

Art.-Nr. 5681 **4,49 €**



6 Stück

**GRIMM'S Große Holzkugeln**

Farbe: bunt lasiert

Maße: Ø 4,5cm

Art.-Nr. 20136 6 Stück **17,99 €**

NEU

## Sand- und Wasserspiele

Lieferzeit:  
ca. 7 Tage



### Sandspiel-Set

Das Set umfasst zwei Sandspiel-Türme mit Sand-Depots, durch deren Öffnen der Sand nach unten auf die Sandrutschen beziehungsweise die Sandräder gelangt.

Material: Kesseldruckimprägniertes Kiefernholz

Maße: L/B/H 35x26x61 cm

Art.-Nr. 26000

359,00 €



### Sandspiel-Waage

Die Sandspiel-Waage ist mit drei Eimern ausgestattet, die den Spielspaß zusätzlich erhöhen.

Material: Kesseldruckimprägniertes Kiefernholz

Maße: L/B/H 87x20x75 cm

Art.-Nr. 25999

239,00 €



### Wasserspiel "Regentropfen"

Material: kesseldruckimprägniertes Kiefernholz (mit zweifacher HolzölWachs-Lasur behandelt), PP, PVC, PE

Maße: L/B/H 47x43x72 cm

Art.-Nr. 26013

249,00 €



### Wasserspiel "Regenrinne"

Material: kesseldruckimprägniertes Kiefernholz (mit zweifacher HolzölWachs-Lasur behandelt), PP, PVC, PE

Maße: L/B/H 42x37x69 cm

Art.-Nr. 26012

249,00 €



### Wasserspiel "Wasserräder"

Material: kesseldruckimprägniertes Kiefernholz (mit zweifacher HolzölWachs-Lasur behandelt), PP, PVC, PE, Edelstahl

Maße: L/B/H 42x36x73 cm

Art.-Nr. 26018

249,00 €





**NEU**

**Sand- und Wasserspiele**



**Wasserpumpe groß**

Diese große Wasserpumpe regt Kinder zum Lernen und Experimentieren mit Wasser an. Durch Drehen des Griffs steigt das Wasser im Rohr nach oben und fließt aus der Tülle.

Material: Metall pulverbeschichtet, Kunststoff

Maße: L/B/H 48x31x76 cm

Art.-Nr. 20072

**309,00 €**



ab 10 Monaten



**Wassererlebnisröhren**

Legt die Röhren in die Stäbe und gießt Wasser hinein. Die Kinder können beobachten, wie das Wasser in alle möglichen Richtungen spritzt.

Material: Kunststoff

Sockel: L/B/H 84x11x3,6 cm

Röhrenlänge: 30/40/50 cm

Zusammengesetzte Höhe: L/B/H 35x45x60 cm

Art.-Nr. 19345

**99,00 €**



Ü3

**Outdoor Wasserwand mit Pumpe**

Mit der Pumpe lässt ihr Wasser durch die Röhren fließen und könnt beobachten, welchen Lauf das Wasser nimmt. Dank der vielen Verbinder, unterschiedlichen Röhrenstücke und des Wasserrades könnt ihr den Wasserlauf beliebig oft ändern.

Material: Kiefer, PET

Maße: L/B/H 132x81x114 cm

Art.-Nr. 10328

**695,00 €**

NEU

## Wellenspieler



U3



Art.-Nr. 19270

### Wellenspieler Wasserspieltisch, U3

Maße: L/B/H 134x66x95 cm

Art.-Nr. 19270

3.929,00 €



Ü3



Art.-Nr. 19292

### Wellenspieler Wasserspieltisch, Ü3

Maße: L/B/H 254x66x114 cm

Art.-Nr. 19292

4.529,00 €



### Abdeckplane für Wellenspieler Wasserspieltisch für Ü3 und U3

Die wetterfeste Abdeckplane schützt den Wellenspieler Wassertisch vor Regen, Schnee und Schmutz. Während des Spiels wird sie einfach in der integrierten Tasche verstaut.

Wasserfest, winddicht, UV-beständig und handgefertigt.

Material: hochwertiger Zeltstoff

Art.-Nr. 19293

249,00 €

Der Wellenspieler sorgt für ein einzigartiges Wassererlebnis bei Kindern! Es kann kräftig gepumpt, der Wasserverlauf beobachtet und mit der Gießkanne oder Schöpfkelle gespielt werden. Es wird kein Wasseranschluss benötigt und die Räder machen es zu einem mobilen Wasserspielzeug.

Die Lieferung erfolgt vormontiert. Die Restmontage ist mit zwei Personen innerhalb von 20 Minuten erledigt.

Eine Anleitung sowie benötigtes Werkzeug befindet sich im Lieferumfang.

Gewicht: 33 kg

Material: Witterungsfestes HPL, Accoya-Holz, Edelstahl, Acrylglas

#### Eigenschaften:

- Langlebigkeit durch robuste und hochwertige Materialien
- verfügt über einen Prüfbericht der Dekra im öffentlichen Bereich
- Abrundungen und Schutzvorrichtungen sorgen für Sicherheit
- Erdanker als Option für einen noch stabileren Stand
- Standortflexibilität durch Rollen
- die Unterscheidung der Größen U3 und Ü3 ermöglicht auch den Kleinsten den Spielspaß
- Vielfältige Spielelemente wie Schleusen, Spielschläuche, Hand, Stöpsel unterstützen den Entdecker- und Forschergeist





Art.-Nr. 10321

### Outdoor Sand- und Wassertische, 3er-Set

XXL Sand- und Wassertische Set zum Experimentieren und Matschen. Ideal für mehrere Kinder. Optional sind Handpumpe und weitere Material- und Wasserboxen erhältlich.

Material: Kiefer, PET-Kunststoff

Maße: L/B 323x60cm, Höhe 58, 56, 40cm

Art.-Nr. 10321

**1.595,00 €**



### Outdoor Sand- und Wassertisch, rechteckig

Optional sind Handpumpe und weitere Material- und Wasserboxen erhältlich.

Material: Kiefer, PET

Maße: L/B/H 323x170x154cm

Art.-Nr. 10312

**695,00 €**



### Outdoor Wasserfall Tisch

Eine zusätzliche Kunststoffbox (nicht im Lieferumfang enthalten) fängt das Wasser auf, welches dann für die nächste Runde verwendet werden kann.

Material: Kiefer, PET

Maße: L/B/H 83x38x60cm

Art.-Nr. 10323

**450,00 €**



### Outdoor Sand- und Wassertisch, quadratisch

Lieferung inklusive Kunststoff-Becken.

Material: Kiefer, PET

Maße: L/B/H 60x60x40cm

Art.-Nr. 10324

**449,00 €**

## Wasser- und Matsch-Spielzeug

Weitere Informationen sowie viele andere Produkte auf [www.kitaeinkauf.de](http://www.kitaeinkauf.de)



Ü3

### Wasser-Matschanlage „Staudamm“

Durch die unterschiedlich großen, herausnehmbaren Wehre, können die kleinen Forscher mit Wasser experimentieren und herausfinden wie eine Schiffschleuse funktioniert.

Material: HDPE, Edelstahl, kesseldruckimprägniertes Kiefernholz mit natürlicher Holzöl-Lasur

Maße: L/B/H 228x121x120cm

Art.-Nr. 20121

1.595,00 €



ab 6 Monaten

### Wasser-Kaskade-Bogen mit 9 Schüsseln

Die Kinder können die Schüsseln balancieren und das Wasser von einer in die andere Schüssel umfüllen. Das Erforschen und der kreative Umgang mit Wasser werden unterstützt.

Zum Forschen und Entdecken; einfacher Aufbau; ansprechende Bogen-Form.

Material: Metall

Maße: L/B/H 100x28x60cm

Art.-Nr. 20143

619,00 €

15 Teile

Ü3



### First Tools Kochgeschirr aus Edelstahl

Dieses komplette Kochgeschirr aus Edelstahl ist ideal für Aktivitäten und Rollenspiele im Freien und eine großartige Ergänzung für jede Außenküche.

Material: Edelstahl

Maße: siehe Web-Shop,  
Gesamtgewicht: 1kg

Art.-Nr. 20449 15 Teile

74,99 €

### Metallschüsseln, Sand- und Matsch-Set

3 Schüsseln und 3 Kannen in unterschiedlichen Größen; langlebig dank spezieller Beschichtung; frei von scharfen Kanten; für innen und außen geeignet.

Maße Schüsseln:

Ø 18/21/25cm, Höhe 9,5/10,5/12cm

Maße Kannen:

Ø 11/14/20cm, Höhe 10/12/15cm

Art.-Nr. 20138 6 Teile

59,99 €



Ü3

### Wasser-Kaskade-Turm mit 2 Schüsseln

Die Kinder können mit diesem Wasserturm das Wasser von oben nach unten laufen lassen und beobachten, was passiert, wenn man die Schüsseln etwas langsamer oder schneller kippt.

Robuste Konstruktion; zum Forschen mit Wasser; einfacher Aufbau.

Material: Metall

Maße: L/B/H 43x37x76cm

Art.-Nr. 20147

279,00 €

ab 10 Monaten



### Metallschaufeln

4 verschiedene Größen; gut greifbar; zur Nutzung im Außenbereich.

Material: Metall

Gesamtgewicht: 450g

Maße Schaufel: Länge 18/22/26/30cm,  
B/H ca. 6x4cm

Art.-Nr. 20140 4 Teile

49,99 €



# Wasserspaß



### Falt-Planschbecken

lässt sich praktisch zusammenfalten  
Material: Vinyl

Maße Planschbecken: Ø 180cm, Volumen: 1,07m<sup>3</sup>  
Maße Abdeckplane: Ø 220cm

Art.-Nr. 7422 mit Abdeckplane

**209,00 €**

Art.-Nr. 7013 ohne Abdeckplane

**199,00 €**



Ü2

1 Stück



### Brunnenschalen-Set

Material: Gummibaum

Maße: L/B/H klein 13x13x6cm,  
mittel 10x10x5cm,  
groß 8x8x4cm

Art.-Nr. 20579 3 Teile **39,99 €**



1 Stück

### Wasserspritze

Maße: Länge 34cm  
Art.-Nr. 15027 1 Stück

**2,79 €**



6 Stück

ab 12 Monaten

### Bilibo mini, 6er Set

Maße: Ø 12cm  
Art.-Nr. 18446 6 Stück

**26,99 €**



Alter 3-8

Solange der Vorrat reicht!

### BIG Aqua Wassersprinkler

ideal zur Erfrischung während der heißen Sommertage

Maße: B/H/T 45x45x45cm  
Art.-Nr. 7046

**23,99 €**

## Unkaputtbare Behälter

### Wasserwannen

Diese Wannen aus flexiblem, lebensmittelechtem, wetterbeständigem Kunststoff mit Tragegriffen sind wahre Multitalente und für unzählige Einsatzzwecke drinnen wie draußen bestens geeignet: zum Auffangen von Wasser unserer Wasserbahnen für Experimente, zum Abkühlen als kleines Planschbecken oder Fußbad im Sommer, als Wasserreservoir am Sandkasten, als Sandkasten für drinnen, zum Befüllen mit Sensorikglibber oder Sensorikkugeln.

Material: weicher, unkaputtbarer PP Kunststoff



Art.-Nr. 18449



Art.-Nr. 18451



Art.-Nr. 18453



Art.-Nr. 18448



Art.-Nr. 18450



Art.-Nr. 18455

#### Wasserwanne, 14l

Farbe: Blau

Maße: Höhe 23 cm, Ø 33 cm,  
Art.-Nr. 18449 **11,99 €**

#### Wasserwanne, 26l

Farbe: Rot

Maße: Höhe 30 cm, Ø 39 cm,  
Art.-Nr. 18451 **17,99 €**

#### Wasserwanne, 38l

Farbe: Hellblau

Maße: Höhe 33 cm, Ø 45 cm,  
Art.-Nr. 18453 **21,99 €**

#### Wasserwanne, 5l

Farbe: Rot

Maße: Höhe 10,5 cm, Ø 28 cm,  
Art.-Nr. 18448 **6,59 €**

#### Wasserwanne, 15l

Farbe: Grün

Maße: Höhe 16 cm, Ø 39 cm,  
Art.-Nr. 18450 **12,99 €**

#### Wasserwanne, 35l

Farbe: Blau

Maße: Höhe 16,5 cm, Ø 58 cm,  
Art.-Nr. 18455 **29,99 €**



NEU

## Experimentier- und Entdeckerstation

Lieferzeit:  
ca. 7 Tage



Art.-Nr. 20116



Ü5



Art.-Nr. 20117

### Outdoor Experimentier- oder Entdeckerstation

Diese Experimentierstationen lassen keine Wünsche offen. Kleine Naturforscher finden hier alles, was ein Entdecker benötigt. Im Garten aufgestellt, kann man bei jeder interessanten Entdeckung sofort auf die notwendige Ausrüstung zurückgreifen und das Objekt näher untersuchen.

Maße: L/B/H 120x82x140cm

#### Experimentierstation

Inhalt: Wasserhahn und Wasserbecken, 3 Messbecher aus Kunststoff, Kartenset 16-teilig, Lupen-Set 6-teilig, 3 Eimer, Waage mit Messbecher, Pipetten, Reagenzgläsern mit Ständer, Kunststoffbehälter, 5 Siebe

Art.-Nr. 20116

1.695,00 €

#### Entdeckerstation

Inhalt: Beobachtungstisch mit Luftlöchern, Kartenset 16-teilig, Kreidetafel, große Lupe mit Aufsteller, Käferzange und Insektenkeschere, Lupendose und Fernglas

Art.-Nr. 20117

1.295,00 €

NEU

ERZI Outdoor



### ERZI Outdoor Werkbank

Hier können Kinder nach Herzenslust tüfteln, werkeln und spielen. Der Schraubstock bietet durch einen wetterstabilen Gummizug die Möglichkeit, Werkstücke für das Spiel einzuklemmen. Lieferung: Montiert

Material: Kiefer

Maße: B/T/H 70x39,5x72,3 cm, Tischhöhe: 55 cm

Art.-Nr. 17857 Eigengewicht: 15,8 kg

229,00 €



### ERZI Foodtruck

Das geräumige Spielauto hat Platz für mehrere Kinder - ob im Fahrerhaus oder hinten an der Theke.

Material: Kiefer

Maße: L/B/H 179x90x139 cm, Thekenhöhe: 62 cm

Art.-Nr. 20440

1.099,00 €

### ERZI Puppenhaus, Outdoor

Durch die robuste Bauweise und Imprägnierung ist das Haus zum Spielen unter freiem Himmel geeignet und bietet langjährigen Spielspaß. Es ist gleichzeitig von mehreren Kindern beidseitig bespielbar.

Material: Kiefer imprägniert

Lieferumfang: Puppenhaus, Stoffdach, Montageset, Aufbauanleitung

Maße gesamt: B/H/T 111x120,7x72,6 cm, Gewicht: 45 kg,

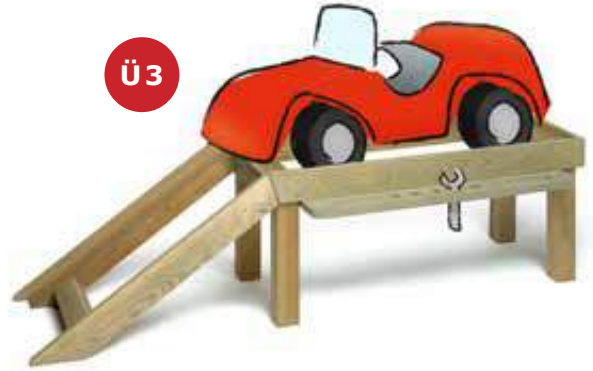
Thekenhöhe: 62 cm

Art.-Nr. 20441

599,00 €



ü3



### ERZI Outdoor Autowerkstatt

Das Spielzeugauto kann über die Rampe hoch geschoben werden. Das Werkzeug findet in dem seitlichen Brett seinen Platz. Lieferung: platzsparend montiert

Material: Kiefer

Maße: L/B/H 40x119x36 cm

Art.-Nr. 17858 Eigengewicht: 7,2 kg

119,00 €



### ERZI Outdoor Marktstand

Die schräge Ablagefläche unter dem Tresen des Marktstandes bietet Platz für viel Verkaufsware und zwei passende Kisten.

Material: Kiefer imprägniert

Maße gesamt: L/B/H 77x51x117 cm, Kiste: L/B/H 32x24x13 cm, Thekenhöhe: 55,5 cm

Art.-Nr. 19228

225,00 €



## Sandkästen



ab 12  
Monaten

### Kiefernholz-Sandkasten, viereckig

Hier können Kinder gemeinsam an ihren Sandkuchen und Sandburgen arbeiten. Das solide „Wood2Wood“-Fundamentalsystem, bei dem nur der Eichen-Grundträger Bodenkontakt hat, garantiert eine langjährige und zuverlässige Nutzungsdauer.

Material: Kiefernholz-Palisaden

Montagedauer: ca. 2 Stunden

Maße: L/B/H 212x212x36cm

Art.-Nr. 5884

1.579,00 €



Art.-Nr. 19366



Art.-Nr. 19365

### Halbstamm-Sandkasten

Die Halbstamm-Sandkastenbänke bilden aufgrund ihrer warmen und natürlichen Wirkung den idealen Rahmen für jeden Sandkasten.

Material: Holz, Robinie

Sitzhöhe: ca. 24cm, Sitztiefe: ca. 20–25cm

Maße: L/B/H ca. 300x200x26cm

Art.-Nr. 19365 Rechteck

3.499,00 €

Maße: L/B/H ca. 456x409x24cm

Art.-Nr. 19366 6-eck

4.939,00 €



ab 12  
Monaten



ohne Inhalt

### Sandkasten, sechseckig, Blau

Für Kinder kann es nie genug Sand geben. Der Sandkasten mit 6 Ecken sorgt für viel gute Laune und Spaß auf dem Kita-Gelände. Er ist aus splitterfreiem, giftfreiem und UV-beständigem Material.

Material: 100% recycelbares Polyethylen

Montagedauer: 1 Pers. ca. 3 Stunden

Lieferumfang: Sandkasten inkl.

Montageanleitung

Maße: B/H/T 236x30x270cm

Art.-Nr. 2687

1.919,00 €

ab 12  
Monaten



ohne Inhalt

### Sandkasten, viereckig, Blau

Der Sandkasten sorgt für viel gute Laune und Spaß auf dem Kita-Gelände. Er ist aus splitterfreiem, giftfreiem und UV-beständigem Material.

Material: 100% recycelbares Polyethylen

Lieferumfang: Sandkasten inkl.

Montageanleitung

Maße: B/H/T 270x30x270cm

Art.-Nr. 2682

2.579,00 €

Maße: B/H/T 520x30x520cm

Art.-Nr. 2689

4.639,00 €

ab 12  
Monaten



### Sandkasten, viereckig, Bunt

In diesem Sandkasten aus Lärchenholz finden Kinder ab einem Jahr Platz zum Spielen und Sandburgen bauen. Die Platten sind aus extrem langlebigem Polyethylen und auch das Fundament aus verzinktem Stahl garantiert eine langjährige und zuverlässige Nutzungsdauer.

Montagedauer: 4 Stunden

Maße: L/B/H 202x202x38cm

Art.-Nr. 5882

1.889,00 €

# Trampoline & Zubehör

## EUROTRAMP Bodentrampolin – verschiedene Ausführungen

Die qualitativ hochwertigen Trampoline können ganzjährig im Freien stehen. Sie besitzen ein robustes Sprungtuch und eine feuerverzinkte Rahmenkonstruktion.

### Auswahlmöglichkeiten auf einen Blick:

Max. Gewichtsbelastung: **250 kg**

- unterschiedliche Größen und Formen
- z.T. vandalismusgeschützt

Lieferumfang: Bodentrampolin, Reihe Fallschutzmatten inkl. Fundamentpläne

**ab 12  
Monaten**



eckig oder rund

### EUROTRAMP Bodentrampolin, Gelb

Material: PVC-beschichtetes Gittergewebe (Sprungtuch), feuerverzinkter Stahl (Rahmenkonstruktion)

Maße Trampolin: L/B/H 200x200x30cm

Sicherheitsbereich: L/B 392x392cm

Maße Sprungfläche: L/B 144x144cm

Art.-Nr. 7449 **Eckig** **5.999,00 €**

Maße Sprungfläche: Ø 143cm

Art.-Nr. 7449 **Rund** **5.999,00 €**



eckig oder rund  
vandalismusgeschützt

### EUROTRAMP Bodentrampolin Mini, Schwarz

Material: sechsfach drahtverstärktes und beschichtetes Gurtgewebe, feuerverzinkte Rahmenkonstruktion

Maße Trampolin: L/B/H 150x150x30cm

Sicherheitsbereich: L/B 392x392cm

Maße Sprungfläche: L/B 94x94cm

Art.-Nr. 7447 **Eckig** **4.399,00 €**

Maße Sprungfläche: Ø 92cm

Art.-Nr. 7447 **Rund** **4.399,00 €**



### EUROTRAMP Bodentrampolin vandalismusgeschützt, Schwarz

Das robuste Sprungtuch besteht aus sechsfach drahtverstärktem und beschichtetem Gurtgewebe. Es ist gegen Vandalismus geschützt und schwer entflammbar.

Maße: B/H/T 200x30x200cm

Art.-Nr. 7450 **Rund** **6.099,00 €**

Art.-Nr. 7450 **Eckig** **6.099,00 €**



eckig oder rund

### EUROTRAMP Bodentrampolin Mini, Gelb

Material: PVC-beschichtetes Gittergewebe (Sprungtuch), feuerverzinkter Stahl (Rahmenkonstruktion)

Maße Trampolin: L/B/H 150x150x30cm

Sicherheitsbereich: L/B 392x392cm

Maße Sprungfläche: L/B 94x94cm

Art.-Nr. 7446 **Eckig** **4.599,00 €**

Maße Sprungfläche: Ø 92cm

Art.-Nr. 7446 **Rund** **4.599,00 €**



Ü3

### HALLY-GALLY Trampolin Circus Simplex

Durch Trampolinspringen werden Muskeln und Bänder massiert, der Körper wird gestrafft und der Stoffwechsel auf Hochtouren gebracht.

Fallschutzplatten in rot-braun/schwarz

Sprungfläche: Ø 130cm

Platzbedarf + Sicherheitsbereich: Ø 4,34m

Untergrund-Tiefe: 100cm

Art.-Nr. 7456 ab **6.299,00 €**



Art.-Nr. 7448

Art.-Nr. 7451

### EUROTRAMP Beschichtung Sprungtuch für Bodentrampolin

Um die Sicherheit, Nutzungsdauer und Vandalismussicherheit zu erhöhen, kann zusätzlich diese Sprungtuch-Beschichtung gekauft werden.

**Passend für Art.-Nr. 7447**

Art.-Nr. 7448 **609,00 €**

**Passend für Art.-Nr. 7450**

Art.-Nr. 7451 **659,00 €**



**NEU**

**Sonnenschirme**

**Es fallen keine weiteren Speditionskosten an.**

**Sonnenschirme – verschiedene Ausführungen**

Diese Sonnenschirme sind sehr gebrauchsfreundlich und stabil. Je nachdem wo die Sonne steht, können die Schirme auch geknickt werden. Sie sind regenabweisend, höhenverstellbar und bieten Schutz vor direkter UV-Strahlung.

**Auswahlmöglichkeiten auf einen Blick:**

- unterschiedliche Größen und Formen
- bis zu 12 Stofffarben wählbar (siehe bei Artikeln unten)
- unterschiedliche Klapp- und Verstellmechanismen

Lichtschutzfaktor: 50+  
Material Streben: Stahl

Material Stoff: Polyester  
Material Gestell: Stahl bzw. pulverbeschichtetes Aluminium (je nach Modell)

**3 Jahre Garantie**

**Lieferzeit: 10 Tage**



**DOPPLER Sunline, Ø 150 cm mit Knicker**

Farben Stoff: 12 wählbar (s. Mitte rechts)

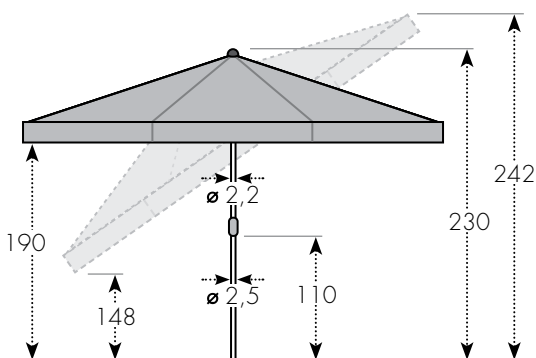
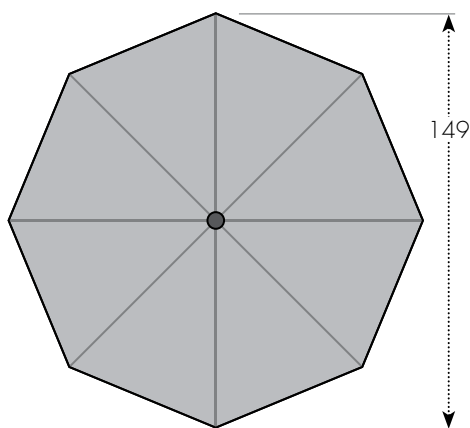
Sockelgewicht: mindestens 25kg

Maße Schirm: Ø 150 cm

Maße Rohrdurchmesser: Ø 2,2/2,5 cm

Art.-Nr. 7346

ab **71,99 €**



- Farben Stoff**
- Dunkelblau
  - Petrol
  - Dunkelgrün
  - Fresh green
  - Gelb
  - Umbrä
  - Rot
  - Terracotta
  - Fuchsia
  - Anthrazit
  - Natur
  - Greige



**DOPPLER Active, L/B 300x200 cm, mit Kurbelmechanik**

Farben Stoff: 5 wählbar (s. Mitte rechts)

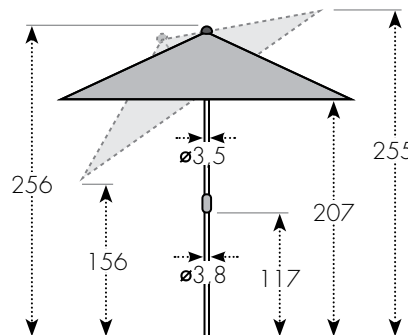
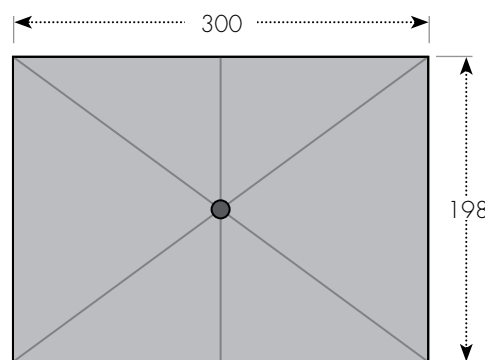
Sockelgewicht: mindestens 70kg

Maße: L/B/H 300x200x210 cm

Maße Rohrdurchmesser: Ø 3,5/3,8 cm

Art.-Nr. 25799

**215,00 €**



- Farben Stoff**
- Fresh green
  - Hellgrau
  - Anthrazit
  - Natur
  - Greige

**NEU**

**Sonnenschirme**

**Es fallen keine weiteren Speditionskosten an.**

**Sonnenschirme – verschiedene Ausführungen**

Diese Sonnenschirme sind sehr gebrauchsfreundlich und stabil. Je nachdem wo die Sonne steht, können die Schirme auch geknickt werden. Sie sind regenabweisend, höhenverstellbar und bieten Schutz vor direkter UV-Strahlung.

**Auswahlmöglichkeiten auf einen Blick:**

- unterschiedliche Größen und Formen
- bis zu 5 Stofffarben wählbar (siehe bei Artikeln unten)
- unterschiedliche Klapp- und Verstellmechanismen

Lichtschutzfaktor: 50+

Material: Polyester Stoff, Stahl (Streben), pulverbeschichtetes Aluminium (Gestell)



**DOPPLER Active, Ø 320 cm, mit Kurbelmechanik**

**Farben Stoff:** 5 wählbar (s. Mitte rechts)

Sockelgewicht: mindestens 70 kg

Maße Schirm: Ø 320 cm

Durchgangshöhe: 205 cm

Maße Rohrdurchmesser: Ø 3,5/3,8 cm

Art.-Nr. 25800

**215,00 €**



**Lieferzeit: 10 Tage**



**DOPPLER Active Pendelschirm L/B 310x210 cm, mit Kurbelmechanik**

**Farben Stoff:** 4 wählbar (s. Mitte rechts)

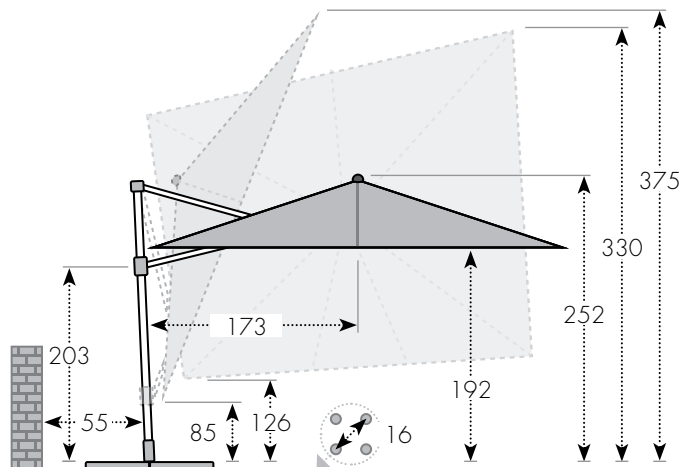
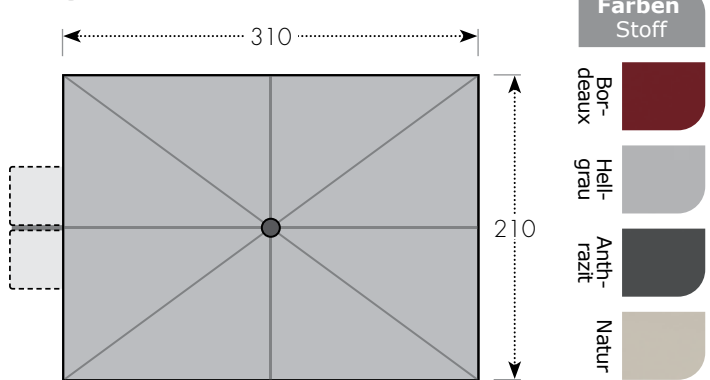
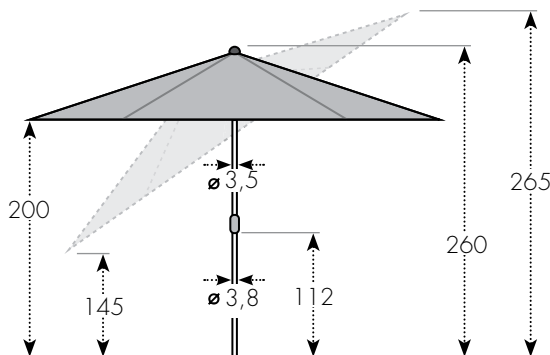
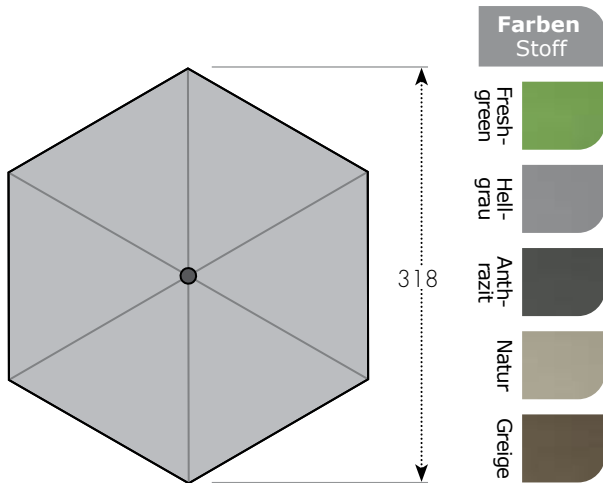
Sockelgewicht: mindestens 140 kg

Maße: L/B 310x210 cm Durchgangshöhe: ca. 192 cm

Maße Platten für Standkreuz: L/B 50x50 cm

Art.-Nr. 25801

**749,00 €**





**NEU**

## Granitsockel & Granitplatten

Es fallen keine weiteren Speditionskosten an.

### Granitsockel & Granitplatten – verschiedene Ausführungen

Schirme werden durch die massiven Granitsockel bzw. Granitplatten optimal fixiert. Granit ist ein witterungsbeständiges Material und kann ganzjährig draußen gelagert werden.

Lieferzeit:  
10 Tage

mit Griffmulden



mit Trolley-Griff



#### DOPPLER Granitsockel – verschiedene Gewichte

Schirme können mithilfe von zwei Befestigungsschrauben im Schirmstockhalter fixiert werden. Reduzierringe sorgen für einen optimalen Halt. Er ist mit einer handlichen Griffmulde ausgestattet.

Material: Polierte Granitplatte, Edelstahl-Standrohr

Maße: L/B/H 38x38x7cm  
Art.-Nr. 7364 25kg **89,99 €**

Maße: L/B/H 45x45x6cm  
Art.-Nr. 7364 30kg **179,00 €**

Maße: L/B/H 45x45x8cm  
Art.-Nr. 7364 40kg **199,00 €**

#### DOPPLER Trolley-Granitsockel – verschiedene Gewichte

In diesem Granitsockel mit ausziehbarem Trolley-Griff können Sonnenschirme mit Hilfe von zwei Befestigungsschrauben im Schirmstockhalter fixiert werden.

Material: Polierte Granitplatte, Standrohr aus Edelstahl

Maße: L/B/H 45x45x6,5cm  
Art.-Nr. 7363 30kg **165,00 €**

Maße: L/B/H 45x45x8cm  
Art.-Nr. 7363 40kg **209,00 €**

Maße: L/B/H 45x45x10cm  
Art.-Nr. 7363 50kg **229,00 €**

Maße: L/B/H 50x50x10cm  
Art.-Nr. 7363 70kg **289,00 €**

#### DOPPLER Granitplatte

Diese schönen Granitplatten wiegen jeweils 25kg und sind ideal zum Beschweren von Schirmständern geeignet. Sie sind mit handlichen Griffmulden ausgestattet.

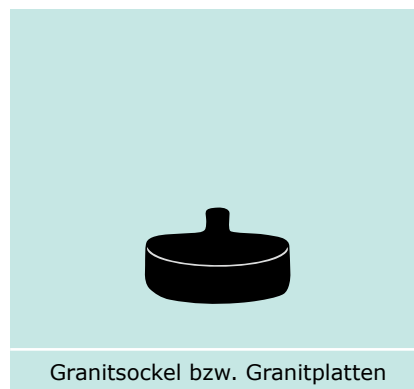
Material: Hochglanzpolierter Granit

Maße: L/B/H je 50x50x4cm  
Art.-Nr. 7415 4x25kg **249,00 €**  
Art.-Nr. 7414 8x25kg **449,00 €**

Welcher Schirm passt zu welchem Sockel?



+



Art.-Nr. 7346

+

Art.-Nr. 7364, min. 25kg

Art.-Nr. 25799

+

Art.-Nr. 7363, 70kg

Art.-Nr. 25800

+

Art.-Nr. 7363, 70kg

Art.-Nr. 25801

+

Art.-Nr. 7414

NEU

# Sombrero Sonnenschirme

Kostenlose Direktberatung durch unseren Außendienst

Bitte Planungs- und Lieferzeit 12-16 Wochen berücksichtigen!



## Die großen Pluspunkte der Sonnenschirme speziell auch für Kinderkrippen, Kindergärten, Horte und Schulen:

- Mit der speziellen Kurbelmechanik öffnet sich der Schirm fast komplett von alleine und muss nur noch mit wenigen Kurbelumdrehungen vollständig aufgespannt werden. Umgekehrt ist das Schließen auch sehr einfach.
- Sehr einfach aufzustellen: entweder mit der bekannten Bodenhülse (BSK 76mm feuerverzinkt, inkl. Kippadapter), die einbetoniert werden muss, oder mit Metallständer.
- Der große Sonnenschirm schützt vor starker Sonnenstrahlung, ist regenabweisend und hat eine Lichtechtheit von 7. Der Bezug ist imprägniert (Tuch POLYSTAR plus, Flächengewicht 235g/m<sup>2</sup>) und immer bestens gegen Schmutz geschützt.
- Das Gestell ist eloxiert EV 1 grau und hat verstärkte Stern- und Gelenkteile. Die Spitze hat einen "Hut" mit Entlüftung.
- Der Winterdeckel ist abschließbar.
- Lieferumfang: Sonnenschirm, Bodenhülse inkl. Kippadapter und Winterdeckel
- Maße: Höhe 205-210 cm (Durchgang)

### Auswahlmöglichkeiten auf einen Blick:

- verschiedene Modelle, Größen und Formen
- **Farben:** 10 wählbar (siehe unten)

Material: PES Webware, Texgard easy Clean imprägniert



- **Windstabil**
- **Leichte Bedienung**
- **Selbstöffnendes Schnellhubsystem**
- **Aufstellung wahlweise mit Bodenhülse (muss einbetoniert werden) oder mit Ständer**



### Größen & Formen



Beispiele für Sonnenschirme Sonderlösungen / andere Maße / andere Gewebestärken für Ihre Einrichtung möglich.

	Rund			Quadratisch		
	Art.-Nr.	Maße	Preis brutto	Art.-Nr.	Maße	Preis brutto
<b>Klein 4 m inkl. Montag</b>	13589	Ø 4 m	<b>3.849,00 €</b>	13587	4x4 m	<b>4.299,00 €</b>
<b>Klein 4 m ohne Montag</b>	13589	Ø 4 m	<b>3.299,00 €</b>	13587	4x4 m	<b>3.799,00 €</b>
<b>Klein 5 m inkl. Montag</b>	13590	Ø 5 m	<b>4.199,00 €</b>	13588	5x5 m	<b>4.919,00 €</b>
<b>Klein 5 m ohne Montag</b>	13590	Ø 5 m	<b>3.699,00 €</b>	13588	5x5 m	<b>4.599,00 €</b>

Alle Preise inkl. Versand

Wir liefern auf Anfrage auch eine Schutzhülle für den Sonnenschirm und den dazugehörigen Teleskopstab!



# Bahama Sonnenschirme

Kostenlose Direktberatung durch unseren Außendienst

Bitte Lieferzeit von ca. 4 – 6 Wochen berücksichtigen!



## Bahama Sonnenschirme

- UV-Standard geprüft, mit „exzellentem“ dermatologischen UV-Schutzfaktor: UPF 50+
- Leichtes Öffnen, Spannen und Schließen in Minutenschnelle
- Handgriffe mit Federbügel anstatt Kurbel (sicherheits- und normtechnische Relevanz)
- Zylinderschlösser in den Handgriffen verhindern unberechtigtes Öffnen und Schließen
- Normentsprechende Bodenbefestigungen ohne Stolpergefahr, auch speziell für Sandkästen
- Hohe Windstabilität mit entsprechender Sicherheit: je nach Modell zwischen 10 (90km/h) und 11 (110km/h)
- Hohe Wasserdichte (DIN EN 20811, ISO 811), schmutzabweisende und waschbare Textilmembrane
- höchste Lichtechtheit (DIN EN ISO 105-B02)
- hohe Temperaturbeständigkeit (DIN 53361 von -30 bis +90 Grad)

### Auswahlmöglichkeiten auf einen Blick:

- verschiedene Modelle, Größen und Formen
- **Farben Stoff:** 12 wählbar (siehe unten)

Material: 100% Polyestergerewebe



## Größen & Formen



	Rund		Quadratisch		Rechteckig	
	Maße	Preis brutto	Maße	Preis brutto	Maße	Preis brutto
<b>Pure klein und leicht</b>	Ø 3m	ab <b>1.759,00 €</b>	3x3m	ab <b>2.659,00 €</b>	3,5x3m	ab <b>2.099,00 €</b>
	Ø 4m	ab <b>2.159,00 €</b>	4x4m	ab <b>3.299,00 €</b>	4x3,5m	ab <b>2.399,00 €</b>
<b>Jumbrella groß</b>	Ø 4m	ab <b>2.659,00 €</b>	3x3m	ab <b>2.659,00 €</b>	4,5x4m	ab <b>3.799,00 €</b>
	Ø 5m	ab <b>3.499,00 €</b>	4x4m	ab <b>3.299,00 €</b>	5x4m	ab <b>3.999,00 €</b>
	Ø 7m	ab <b>5.399,00 €</b>	5x5m	ab <b>4.299,00 €</b>	6x4m	ab <b>4.399,00 €</b>
<b>Jumbrella XL extra groß</b>			6x6m	ab <b>8.999,00 €</b>	6x5,5m	ab <b>8.999,00 €</b>
			7x7m	ab <b>10.899,00 €</b>	7x6m	ab <b>11.299,00 €</b>

Alle Preise inkl. Versand

Achtung: Kleinteile sind für Kinder unter 3 Jahren nicht geeignet. Alle Preise sind brutto inkl. MwSt.

## Bahama Sonnenschirme und Zubehör

weitere Farben auf Anfrage

**Gestellfarbe:** Verkehrsweiß oder Anthrazit

**Zusatzausstattung:** Preise abhängig von Schirmmodell



**Anprallschutz:**

innen Schaumstoff, außen PVC,  
Klettverschluss, 10 Farben

**419,00 €**



**Schutzhülle basic:** leichte  
Wetterschutzhülle

**179,00 €**



**Schutzhülle comfort**  
mit Teleskopstab

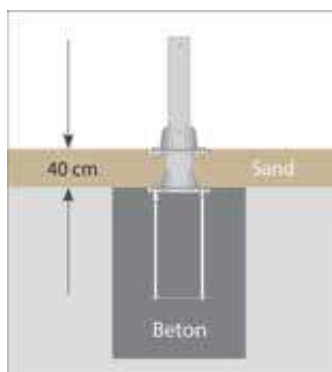
**519,00 €**

**Bodenbefestigung:**

- mobile und stationäre Elemente (weitere Befestigungen auf Anfrage)
- Preis abhängig von Schirmmodell



**Bodenhülsen**  
**519,00 €**



**Kassettenständer**  
**749,00 €**



**Plattenständer**  
**1.659,00 €**

**Alle Preise inkl. Transport**





Rechteck/Quadrat

6-Eck/8-Eck

Dreieck

Trapez/Viereck

**Maßanfertigung**

Jede Kita hat andere Anforderungen und räumliche Voraussetzungen. Daher kommen unsere Objekteinrichter:innen auch gerne persönlich zu Ihnen in die Kita, um gemeinsam mit Ihnen die bestmögliche Lösung für Ihre Räume & Außengelände zu erarbeiten.

Bei Fragen beraten wir Sie gern!

**Zentraler Kundenservice**

**Telefon** 0611 - 1410530

**email** kontakt@kitaeinkauf.de

Oder vereinbaren Sie direkt einen persönlichen Termin mit unseren Fachberater:innen. Wir freuen uns auf Ihren Anruf!

**Gewebefarben 200g/qm**

erhältlich in folgenden Farben:

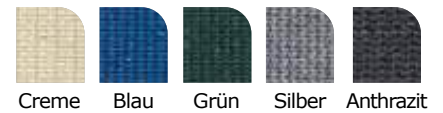


- 2:1 in Lösung: Sonnensegel und Sandkastenabdeckung nur mit 200g/qm Gewebe
- Reine Sonnensegel, Sonnen- oder Windschutz auch mit 320g/qm Gewebe

**Mit Mehrpreis:**

**Gewebefarben 320g/qm**

erhältlich in folgenden Farben:



- Luft- und wasserdurchlässig
- reduziert ca. 65 – 90% der Sonneneinstrahlung
- kein Hitzestau, keine Schimmel- und Fäulnisbildung
- mit Eckverstärkung (eingenäht)
- sehr einfache Höhenverstellung durch spezielle, kunststoffbeschichtete Griffe
- Sonnensegel lässt sich jederzeit sehr einfach entfernen
- Befestigung durch Gurtschlaufen am Netz, inklusive Gurtband und Karabiner
- sehr hochwertige Verarbeitung der Ösen und Nähte stellen eine lange Nutzungsdauer sicher
- Pfosten sind feuerverzinkt, wetterfest und wartungsfrei

**Beispiele für komplette Anlagen mit Sonnensegeln inkl. Pfosten und Bodenhülsen**

Sonderlösungen / individuelle Anfertigen auf Maß für Ihre Einrichtung möglich.



**Sonnensegel 4-Eck**

Anlage inkl. Stahlpfosten + Bodenhülsen

Art.-Nr. 25211 3x3m **1.049,00 €**

Art.-Nr. 25204 4x4m **1.199,00 €**

Art.-Nr. 25212 5x5m **2.479,00 €**

Preise inkl. Anlieferung

Montage: **679,00 €**



**Sonnensegel Rechteck**

Anlage inkl. Stahlpfosten, Bodenhülsen + Mittelspannung

Art.-Nr. 25213 4x6m **2.469,00 €**

Preis inkl. Anlieferung

Montage: **999,00 €**



**Sonnensegel 6-Eck**

Anlage inkl. Stahlpfosten, Bodenhülsen + Mittelspannung

Art.-Nr. 25215 4,9x5,7m **1.899,00 €**

Preis inkl. Anlieferung

Montage: **999,00 €**



**Sonnensegel 6-Eck**

Anlage inkl. Stahlpfosten, Bodenhülsen + Mittelpfosten

Art.-Nr. 25287 Ø ca. 7m **2.769,00 €**

Preis inkl. Anlieferung

Montage: **1.289,00 €**

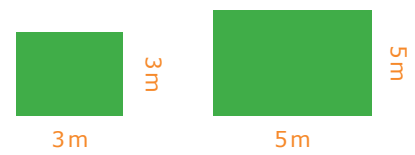
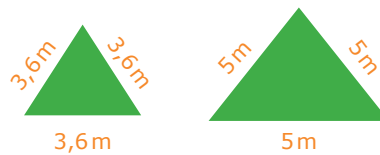
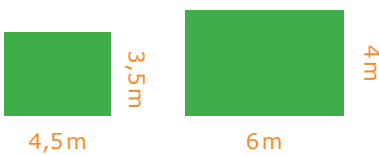
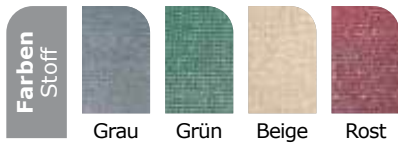
**NEU**

**Sonnensegel**

**Einfache Selbstmontage**

Zuviel Sonne erhöht gerade bei Kindern das Risiko, an Hautkrebs zu erkranken. Mit unseren Sonnenschutz-Siegeln ist UV-Schutz ganz einfach: kleiner Aufwand - großer Schutz, ob für Sandkasten, Planschbecken oder Terrasse. Das UV-stabile HDPE-Gewebe filtert bis zu 90% der UV-Strahlung – so können die Kinder geschützt draußen spielen.

- reiß- und wetterfest
- klimaregulierende Netzstruktur
- wasserdurchlässig
- umlaufendes Gurtband
- 90% UV-Filter
- Material: HDPE-Gewebe
- UV-stabiles HDPE Gewebe 185g/m<sup>2</sup>



**Sonnensegel Rechteck**

**Farben Stoff:** Beige, Grau, Grün oder Rost

Maße: 3,5x4,5m

Art.-Nr. 25473

**99,00 €**

Maße: 4x6m

Art.-Nr. 25474

**149,00 €**

**Sonnensegel Dreieck**

**Farben Stoff:** Beige, Grau, Grün oder Rost

Maße: 3,6x3,6x3,6m

Art.-Nr. 25471

**59,99 €**

Maße: 5x5x5m

Art.-Nr. 25472

**77,99 €**

**Sonnensegel Quadrat**

**Farben Stoff:** Beige, Grau, Grün oder Rost

Maße: 3x3m

Art.-Nr. 25447

**69,99 €**

Maße: 5x5m

Art.-Nr. 25470

**149,00 €**



**Neigung verstellbar**

**Stahlmast, zweiteilig zerlegbar, inkl. Bodenhülse**

Das Set besteht aus zwei 1,50 Meter langen verzinkten Rohren. Diese werden einfach zusammengesteckt und in der mitgelieferten Bodenhülse versenkt. Für optimalen Halt empfehlen wir, die Bodenhülse einzubetonieren. Mit dem beiliegenden Mastgriff kann das Sonnensegel in der Neigung frei verstellt werden.

Material: verzinkter Stahl

Lieferumfang: 2-teiliger Stahlmast, Bodenhülse 50cm, Gummiseil 1x1m, Schiebegriff

Maße: Höhe 3m, Ø 5cm, Wandstärke 1,5mm

Art.-Nr. 12626

**119,00 €**



## Outdoor-Spiel & Beschäftigung



Ü3

### ALLDORO XL 4 in einer Reihe

Material: robuster, witterungsbeständiger ABS Kunststoff

Maße je Stein: Ø ca. 7,5 cm

Maße gesamt: L/B/H 73x49x72,5 cm

Art.-Nr. 23219

129,00 €



Ü3



Ü3

### Soft Bowling

Inhalt: 10 Kegel, 2 Kugeln mit Grifflöcher, dreieckigen Spielfeld-Schablone, Tragetasche

Maße Kegel: Ø 11 cm, Höhe 34 cm

Maße Kugel: Ø 17,5 cm

Art.-Nr. 7791

14 Teile

14 Teile



8 Teile

### Riesenwurfscheibe

Material: Textil, Klett

Maße Scheibe: Ø 150 cm, 40 cm (gefaltet, Popup)

Inhalt: Wurfscheibe, 6 Klettballer, Tragetasche

Art.-Nr. 8395

66,99 €

### ALLDORO 2 in 1 Tower & Domino

Material Bausteine: Kunststoff

Inhalt: 30 große bunte Bausteine, Farbwürfel, Aufbewahrungstasche

Maße: L/B/H 20 x 4,4 x 6,3 cm

Art.-Nr. 23216

53,99 €



32 Teile

Ü2

4 Stück



### Softbälle, 4er-Set Ø 20cm

Farben: Petrol, Pink, Orange, Hellgrün  
Material: Schaumstoff

Maße: Ø 20 cm

Art.-Nr. 22701 4 Stück

24,99 €



Ü3

### Kooperationsband

Material: Latexband, weiches Lycra  
Belastbarkeit: bis 100 kg

Maße: Länge 5 m

Art.-Nr. 2754

13 Teile

13 Teile



Ü4

### Wurfspiel „Jump & Throw“

Unterschiedliche Spielvarianten zum Hüpfen und Werfen und Spaß haben

Inhalt: 10 Ringe, 3 Wurfsäckchen

Art.-Nr. 7373

39,99 €

**NEU**

**Outdoor-Spiel & Beschäftigung**

43  
Teile



Ü3

**Betzold Kunterbunte Bewegungskiste**

Die Kunterbunte Bewegungskiste enthält u.a. Parcours, Ballspiele oder ein Wettlauf mit den Lauf-Dollies.

Maße: L/B/H 38x71x44cm

Art.-Nr. 23602 43 Teile

**185,00 €**

Ü3

44  
Teile



**Betzold Sport Spiel- und Pausentonne**

Egal ob Werfen, Fangen, Hüpfen, Schmeißen, Jonglieren, Schleudern oder Schwingen. Die Spiel- und Pausentonne beinhaltet 44 Spiel- und Sportgeräte für mind. 80 Kinder.

Maße: L/B/H 48x54x91,5cm

Art.-Nr. 23603 44 Teile

**359,00 €**

**ALLDORO XXL Kick & Darts**

Ziel ist es, die Säckchen per Hand auf die Spielfelder zu werfen oder per Katapult auf die Felder zu kicken.

Material Katapult/Heringe: Kunststoff

Inhalt: 2 Spielfelder, 4 Katapulte (4 Farben), 12 gefüllte Stoffsäckchen (4 Farben), 4 Befestigungshaken, Tragetasche

Maße Spielfeld: L/B 160x160cm

Art.-Nr. 23217

**69,99 €**



Ü3

23  
Teile

**Schwungtuch, 8 Griffe**

Material: Polyester

Maße inneres Loch: Ø 10cm

Maße Tuch: Ø 300cm

Art.-Nr. 2746 **44,99 €**



21  
Teile



**Wikingerschach – Kubb**

Zuerst müssen alle gegnerischen Kubbs umgeworfen werden, bevor der König fallen darf.

Material: Holz

Inhalt: König, 10 Kubbs, 6 Wurfhölzer, 4 Pflöcke zur Feldbegrenzung

Maße Königshöhe: 28cm

Art.-Nr. 17881

**51,99 €**

1  
Stück



**Fußball Super Kick**

Farben: Blau, Rot, Gelb (**nicht wählbar!**)

Material: Ruten

Maße: Ø ca. 22,5cm

Art.-Nr. 14448 1 Stück

**8,49 €**



NEU

## Bagger mit Rädern

Weitere Informationen sowie viele andere Produkte auf [www.kitaeinkauf.de](http://www.kitaeinkauf.de)



Ü4

### RABO Bagger auf Rädern

mit Schwerlast-Luftgummireifen, abgedichteten Kugellagern, pulverbeschichteten Rahmen und aus umweltfreundlichen Materialien

Maße: L/B 138x52,5cm, Vordergabelhöhe: 81cm

Art.-Nr. 17103

789,00 €

### Sandbagger mit 3 Rädern

Maße: Ausleger (ausgestreckt) 100cm, Schaufel 16x20x10cm, Gestell 59x59cm

Belastbarkeit: bis 50kg, Sitzhöhe: ca. 47,5cm

Art.-Nr. 20625 Eigengewicht 15kg

249,00 €



Ü4



I'm BIO-BASED



Ü3



### Bio-Mobby-Dig Sitzbagger

Tragkraft: 100kg

Maße: L/B/H 36,5x28x69cm

Art.-Nr. 18521

59,99 €



### Mobby Dig Sitzbagger

Tragkraft: 100kg

Maße: L/B/H 72x36x54cm

Art.-Nr. 7014

44,99 €

ab 12 Monaten



### Giant Bagger Trendy

Bagger mit beweglicher Schaufel. Geeignet für drinnen und draußen.

Material: Kunststoff

Maße: L/B/H 82x31x34cm,

Armlänge: 52cm, Sitzhöhe: 26cm

Art.-Nr. 20476

53,99 €

## Picknick im Freien

Weitere Informationen sowie viele andere Produkte im Web-Shop



Alter  
2-7

Dekore  
Holz



Natur



Weiß



Grau

### Pinolino Sitzgarnitur für 4

Mit den robusten und langlebigen Sitzgarnituren von Pinolino können Kinder nach dem Spielen und Rennen im Freien gemeinsam eine Pause eingelegt werden. Die Natur Variante kann mit wasserfester Farbe bemalt und dadurch individuell gestaltet werden. Ohne Deko.

Tisch und 2 Bänke, nicht trennbar

**Dekore:** Natur, Weiß, Grau

Material: Fichte, massiv

Sitzhöhe: 28 cm

Maße: L/B/H 90x79x50 cm

Art.-Nr. 7753 **Natur**

**92,99 €**

Art.-Nr. 7753 **Weiß**

**97,99 €**

Art.-Nr. 7753 **Grau**

**97,99 €**



latexfrei

30  
Stück



### Sitzunterlagen inkl. Tasche

Die Sitzunterlagen werden als Set geliefert, welches aus jeweils 15 blauen und grünen Sitzmatten besteht. Durch die integrierten Noppen am Boden der Sitzkissen sind diese rutschfest, trotz glatter Sitzfläche.

Material: 80 % Ethylvinylacetat,  
20 % Polyethylen

Tasche: 100 % Polyester

Maße Sitzkissen: L/B/H 32x38x1 cm

Art.-Nr. 6636 30 Stück **107,00 €**



### Getränkespender, 27l

Der tragbare Getränkenspender ist spülmaschinenfest und kann so täglich eingesetzt werden. Er ist für warme wie kalte Getränke geeignet. Im Sommer werden die Getränke wespensicher bereitgestellt und über den Deckel können Sie einfach Eiswürfel hinzugeben.

Farbe: transparent

Material: robuster Kunststoff, Polypropylen

Fassungsvermögen: 27l

Maße: L/B/H 31,5x31,5x49 cm

Art.-Nr. 8539

**63,99 €**

### Outdoor – Getränkestation

Die Getränkestation für den Außenbereich bietet reichlich Platz für zwei große Getränkenspender, viele Becher und Tassen. Das Stoffdach bietet ausreichend Schatten und ist witterungsbeständig. Die Getränkestation wurde aus Kiefernholz gefertigt. Durch die natürliche Holzöl-Lasur ist es zudem wasserabweisend und langlebig.

Material: kesseldruckimprägniertes Kiefernholz mit natürlicher Holzöl-Lasur für lange Haltbarkeit, Markise aus 100 % Polyester

Maße: L/B/H 74x42x145 cm

Art.-Nr. 20118

**595,00 €**



### Sitzsack für Kinder (bis 45 kg) Grün, für Indoor und Outdoor geeignet

Der wetterfeste Sitzsack ist ein echter Liebling von allen Kindern. Toben, Lümmeln, Spielen – Alles ist möglich mit diesem bequemen und zugleich robusten Sitz- und Spielmöbel – und das Draußen! Durch den doppelten Reißverschluss am Boden bleibt die Füllung sicher im Inneren.

Material: Polyester

Gewicht: 1,8 kg

Belastbarkeit: 45 kg

Maße: L/B/H 55x70x60 cm

Art.-Nr. 17861

**86,99 €**



## Balance & Klettern

Weitere Informationen sowie viele andere Produkte auf [www.kitaeinkauf.de](http://www.kitaeinkauf.de)



Best-seller

Ü3



### Ninja-Hangelpfad-Set

Farbe: Gelb, Grün, Blau, Rot, Metall, Schwarz

Material: Nylon, Holz, Metall, Filz

Lieferumfang: Slackline-Band, 2 Affenschaukeln, 2 Turnringe, 3 Seilknoten, 2 Baum-schoner inkl. Montagematerial

Maße: Länge 12m

Art.-Nr. 8609

89,99 €



Ü3



### Ninja Hangelpfad, Profiset

Hier können sich aktive Kids so richtig austoben. Die einzelnen Sportgeräte fördern die körperliche Entwicklung der Kinder ganzheitlich: Muskeln, Motorik, Balance und Koordination.

Material: Nylon, Holz, Metall, Kunststoff

Max. Belastbarkeit: bis 180kg

Maße Triangel: L/B/H 15,5x21x2,5cm

Maße Hängerad: Ø 30cm

Art.-Nr. 20073

215,00 €



DIN EN 71

### Slackline

Ob im Park, im Garten, am Strand, oder in der Turnhalle - überall finden sich zwei Befestigungspunkte, zwischen denen die Slackline gespannt werden kann. Für Anfänger kann die Eduplay Slackline wenige Zentimeter über dem Boden gespannt werden; für Geübte entsprechend höher. Beim Balancieren dehnt sich das Gurtband leicht. Inklusive praktischem Beutel aus Polyester mit Kordelverschluss

Material: Reißfestes Nylon, Metall

Max. Belastbarkeit: bis 150kg

Maße Balancierband: Länge 13m, Breite 5cm

Maße Ratsche inkl. Befestigungsband: 1,8m

Art.-Nr. 17562

53,99 €



### BIG Kraxxl - Der Turm, In- & Outdoor Klettergerüst

Aufgrund der intuitiven Montage, ist dieses Klettergerüst perfekt für das gemeinsame Aufbauen und Abändern mit den Kleinen, wobei sie bereits im frühen Kindesalter lernen, ihr räumliches Verständnis zu fördern.

Lieferumfang: 184 Teile zur Montage, inkl. U-Haken für die Befestigung

Tragkraft: bis 100kg

Maße: L/B/H 140x140x140cm

Art.-Nr. 23235 Eigengewicht: 18,4kg

209,00 €



## Balance & Klettern



### Spazierweg Tierfährte

Die spielerische Herausforderung entsteht, wenn die Kinder auf den Fährte-Pollern balancieren. Je nach Alter der Kinder kann der Abstand zwischen den einzelnen Pollern vergrößert und somit ein höherer Schwierigkeitsgrad erzielt werden.

Material: splintfreies Eichen-/Robinienkernholz

Lieferumfang: 12 Holzpoller

Maße Holzpoller: Ø 20cm

Art.-Nr. 12766 12 Teile

**1.619,00 €**



Ü4

### Balancierpfad

Balancierpfad aus langlebiger Robinie gefertigt. Bestehend aus 12 Elementen, die in den Boden eingelassen werden und mit schönen Motive versehen sind. Ideal, um Koordination und Gleichgewicht zu trainieren.

Material: Robinie

Maße Element H: Höhe 60cm

Art.-Nr. 17894 12 Teile

**895,00 €**



### Fuß-Tastpfad mit Geländer und 5 Feldern

Über den Tastpfad mit Geländer können die Kleinen barfuß laufen und so spielerisch verschiedene Materialien kennenlernen. Das Auffüllen der Felder wird vom Kunden selbst und individuell mit den gewünschten Stoffen vorgenommen. Der Tastpfad fördert bereits kleine Kinder in Krippe und Kindergarten.

Material: Eichen/Robinienkernholz

Montagedauer: 2 Personen ca. 2 Stunden

Platzbedarf: L/B 3x0,9m

Maße: L/B/H 3x0,9x0,9m

Art.-Nr. 12765

**2.399,00 €**



ab 12 Monaten

### Barfuß- Sinnespfad

Dieser Sinnespfad ist eine großartige Erweiterung für jeden Außenbereich. Barfuß können Kinder und Senioren den Pfad entlanglaufen und verschiedene Materialien wie Sand, Kies, Holz oder Moos erfühlen. Mit Handlaufpfosten und Handlaufseil zur Selbstmontage.

Höhe Handlaufseil: 60cm, Maße: L/B/H 80x240x65cm

Art.-Nr. 5991

**899,00 €**



### ERZI Balancier-Spazierweg Natur

Unterschiedliche Balancierwege unterstützen die Kinder dabei, das Balancieren zu üben und die Koordination zu trainieren. Die Balancierbretter können in Sprossenwände eingehängt werden.

Material: Birkenperrholz, Natur und farbig lackiert

Gewicht: 45,8kg

Maße je Balancierbrett: L/B/H 190x24x9cm

Art.-Nr. 3944 6 Teile

**1.239,00 €**



## Outdoor Bewegungsspiele



24  
Teile

### Activity Rings 24er Set

Aktivitätsringe regen zu zahllosen Aktivitäten an.

Material: weiches Kunstgummi

Maße: Ø 16,4 cm, Dicke 1,2 cm

Art.-Nr. 12623

53,99 €



### Faltbarer Kriechtunnel

Der Kriechtunnel entfaltet sich dank des Federmechanismus in Windeseile. Mit PVC-Streifen, der das Innere erhellt.

Maße: Ø 60 cm, Länge 175 cm

Art.-Nr. 2748

49,99 €



### Laufleine Nylon, farbig

Die Leine mit verstellbarem Bauchumfang ist kinderleicht anzuziehen.

Farben: Blau/Rot, nicht wählbar

Maße Brustumfang: 65 cm Länge: 1 m

Art.-Nr. 7008 Für 1 „Pferd“ = 1 Zügel

Art.-Nr. 12317 Für 2 „Pferde“ = Doppelspänner

11,99 €

28,99 €

NEU

rutsch-  
fest



### Outdoor Hümpolster

Der Bezug ist waschbar bei 40 °C

Material: PVC oder PU-beschichteter Webstoff

Farben: Madeira Orange, Madeira Petrol, PVC Atlas Marine, PVC Atlas Orange wählbar

Art.-Nr. 25703 Hümpolster M ab 149,00 €

Maße: L/B/H 107x70x17 cm

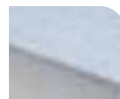
Art.-Nr. 25709 Hümpolster L ab 299,00 €

Maße: L/B/H 140x90x21 cm

Dekore



Madeira  
Orange



Madeira  
Petrol



PVC Atlas  
Marine



PVC Atlas  
Orange



1  
Stück

### Balancierwippe

Mit dieser neuartigen Balancewippe können spielerisch die Balancierfähigkeit, die Beinmuskulatur und die Konzentration trainiert werden.

Farben: Blau, Grün, Rot, Gelb, nicht wählbar

Belastbarkeit: bis 90 kg

Maße: L/B/H 58x12,5x10 cm

Art.-Nr. 24704

21,99 €



### Pferdeleine mit Sicherheitsverschluss, aus Leder

Jetzt neu mit einem Sicherheitsverschluß!

Maße Brustumfang: 67 cm

Länge: 1,05 m

Art.-Nr. 14486

12,99 €

**NEU**

**Outdoor Bewegungsspiele**



**Zwei Größen wählbar**

**Holzpferd + Zubehör**

Material Pferd: Lärchenholz, Fichtenholz

Material Sattel: Baumwolle (waschbar)

Altersempfehlung: ab 3 Jahren

Nach DIN EN1176 geprüft, Zulassung als Spielplatzgerät.

Belastbarkeit: bis **100 kg**

Gewicht: **18** oder **20 kg**

Lieferumfang: Holzpferd, Steigbügel, Kindersattel, Führstrick, Halfter

Sitzhöhe: **50** oder **80 cm** wählbar

Art.-Nr. **7275 Klein**

**609,00 €**

Art.-Nr. **7275 Groß**

**669,00 €**



**Baum-Tipi**

Das Baum-Tipi darf bei keiner Outdoor-Aktivität fehlen. Das Tipi ist die perfekte Lösung für einen kühlen Schattenplatz im Garten, Park oder auch auf Ausflügen. Einfach mit dem Seil um einen Baum binden und fertig. Er ist für jeden Baum geeignet.

Material: 100% Baumwolle

Maße: B/H **6,0x2,5 m**

Art.-Nr. **20684**

**95,99 €**



**Schwungtuch**

Mit vereinten Kräften wenn alle Kinder gleichzeitig schwingen, fliegen die Bälle oder Luftballons in die Höhe. Fördert die Auge-Hand-Koordination und das Gefühl für Rhythmus.

**Ø 185 cm**

Art.-Nr. **14270** 8 Griffe

**34,99 €**

**Ø 360 cm**

Art.-Nr. **14270** 12 Griffe

**67,99 €**

**Ø 500 cm**

Art.-Nr. **14270** 16 Griffe

**99,00 €**

**Ø 730 cm**

Art.-Nr. **14270** 20 Griffe

**139,00 €**

**Schwungtuch Zubehör Set**

Kleine Bälle im Sprung- und Flugverhalten verlangsamt. Bälle in 6 verschiedenen Farben.

Material: Kunststoff

Inhalt: Netztasche, 6 große Bälle, 6 Frösche, 12 kleine Bälle, 2 Beach Bälle

Maße große Bälle: **Ø 10 cm**

Maße kleine Spielbälle: **Ø 10,2 cm**

Maße Beach Bälle: **Ø 20 cm**

Art.-Nr. **18276** 26 Teile **119,00 €**



**4 Stück**



**Softbälle, 4er-Set Ø 20cm**

Dieses Set aus 4 Softbällen eignet sich hervorragend für den Einstieg und die ersten Erfahrungen im Ballsport. Besonders griffig.

Farben: Petrol, Pink, Orange, Hellgrün

Material: Schaumstoff

Maße: **Ø 20 cm**

Art.-Nr. **22701** 4 Stück

**24,99 €**



## Tische & Bänke

Weitere Informationen sowie viele andere Produkte auf [www.kitaeinkauf.de](http://www.kitaeinkauf.de)



5 Jahre  
Hersteller-  
Garantie

### Outdoor-Tisch, klappbar

Dieser Outdoor-Tisch aus massivem Holz sowie Aluminium ist perfekt für Aktivitäten im Freien geeignet. Der stabile Tisch ist klappbar und kann platzsparend gelagert werden.

Material: kesseldruckimprägniertes Kiefernholz, Aluminium, Kunststoff

Art.-Nr. 20169 L/B/H 120x63cm, Tischhöhe: 46cm **359,00 €**

Art.-Nr. 20174 L/B/H 150x63cm, Tischhöhe: 55cm **395,00 €**

### Outdoor-Bank, stapelbar

Die stapelbare Outdoor-Bank ist aus massivem und langlebigem Kiefernholz gefertigt.

Die Beine sind aus Aluminium und sorgen für einen stabilen Stand. In Kombination mit dem Outdoor-Tisch entsteht im Handumdrehen eine schöne Sitzgarnitur, die sich bei Bedarf schnell platzsparend verstauen lässt.

Material: kesseldruckimprägniertes Kiefernholz, Aluminium, Kunststoff

Art.-Nr. 20171 L/B 120x28cm, Sitzhöhe: 26cm **249,00 €**

### Outdoor-Bänke, stapelbar, 2 Stück

Art.-Nr. 20175 L/B 150x28cm, Sitzhöhe: 33cm **558,00 €**

### Kinder-Tisch, klappbar, Holz 130 cm

Dieser praktische Klapptisch hat eine Höhe von 55cm, er besteht aus einem wetterbeständigen Material und eignet sich ideal für den Außenbereich.

Material: Fichtenholz und Stahl

Maße: L/B/H 130x51x55cm

Art.-Nr. 20424

**565,00 €**

### Kinder-Stapelbank, Holz 130 cm

Stapelbare Bank, ohne Lehne.

Material: Fichtenholz und Stahl

Sitzhöhe: 33cm

Maße: L/B/H 130x33x28cm

Art.-Nr. 20423

**329,00 €**



### Kinder-Tisch, klappbar, PVC 130 cm

Dieser praktische Klapptisch hat eine Höhe von 55cm, er besteht aus einem wetterbeständigen Material und eignet sich ideal für den Außenbereich.

Material: Fichte, PVC und Stahl

Maße: L/B/H 130x55x51cm

Art.-Nr. 20422

**535,00 €**

### Kinder-Hockerbank, PVC 130 cm

Stapelbare Bank, ohne Lehne.

Material: Fichte, PVC und Stahl

Sitzhöhe: 33cm

Maße: L/B/H 130x33x28cm

Art.-Nr. 20421

**269,00 €**





## Tisch-Bank-Garnituren

Da bei der Auswahl der Materialien zur Herstellung der Tisch-Bank-Garnituren sehr auf Qualität geachtet wurde, kann von einer langen und zuverlässigen Nutzungsdauer ausgegangen werden.

Material: Lärche, Verzinkter Stahl (Feuerverzinkt)



### Tisch-Bank-Garnitur ohne Rückenlehne

Die Bänke sind bei dieser Ausführung ohne Rückenlehne.

Sitzhöhe: 43 cm

Maße: L/B/H 180x154x71cm

Art.-Nr. 5915 **1.499,00 €**



### Tisch-Bank-Garnitur mit Rückenlehne

Diese Ausführung verfügt über eine Rückenlehne.

Sitzhöhe: 43 cm

Maße: L/B/H 184x180x77cm

Art.-Nr. 5916 **1.789,00 €**



### Kinder-Sitzgruppe mit massiver Tischplatte, Sitzbänke aus Drahtgitter

Tisch-Sitz-Kombination mit 6 bis 8 Sitzplätzen und Thermoeffekt für angenehmes Sitzen zu jeder Jahreszeit.

**Farben:** Weißaluminium, Eisenglimmer, Anthrazitgrau, Rubinrot, Ultramarinblau, Tannengrün wählbar

Sitzhöhe: 43 cm, Tischhöhe: 77 cm

Maße: L/B/H 180x195x50,6cm

Art.-Nr. 25932 ab **3.399,00 €**



### Erwachsene-Sitzgruppe mit massiver Tischplatte, Sitzbänke aus Drahtgitter

**Farben:** Weißaluminium, Eisenglimmer, Anthrazitgrau, Rubinrot, Ultramarinblau, Tannengrün wählbar

Sitzhöhe: 73,3 cm, Tischhöhe: 82,7 cm

Maße: L/B/H 180x193x82,7 cm

Art.-Nr. 25994 **3.459,00 €**



Ü 2

### LEDON Tisch-Bank-Kombination für Kinder

Die Tisch-Bank-Garnitur bietet Platz für 10 Kinder. Die Platten bestehen aus hochwertigem Polyethylen, wodurch die Oberflächen nicht splintern und vorhandene Verbindungen Übergangslos sind. Dadurch werden Verletzungen vorgebeugt.

Sitzhöhe: 33 cm, Tischhöhe: 59 cm

Maße: L/B/H 160x150x59 cm

Art.-Nr. 2686 **1.919,00 €**

### LEDON Tisch-Bank-Kombination für Erwachsene

Maße: L/B/H 160x150x75 cm

Art.-Nr. 3552 **1.999,00 €**



### Tisch-Bank-Garnitur für Kinder

Die Sitzhöhe ist etwas abgesenkt, sodass auch die Kleinen einen leichten Zugang an den Tisch haben.

Sitzhöhe: 30 cm

Maße: L/B/H 160x180x52 cm

Art.-Nr. 5910 **1.259,00 €**



## Tische & Bänke

Weitere Informationen sowie viele andere Produkte auf [www.kitaeinkauf.de](http://www.kitaeinkauf.de)



### Outdoor Tisch-Bank Kombination Kita + Krippe

Auf den langen Bänken hat man, dank des Schrägschnittes auch auf erdigen und unebenen Boden einen stabilen Stand. Durch Witterungseinflüsse wird die Oberfläche silberfarbig. Bänke und Tisch wurden in Deutschland hergestellt, sind TÜV-zertifiziert und durch ihre hohe Qualität sehr langlebig.

Material: Douglasie

Lieferung: Vormontierte Bausätze, 1 Paket pro Tisch/Bank

<b>Kita</b>	<b>Krippe</b>
Sitzhöhe: 32 cm	Sitzhöhe: 22 cm
Tisch: L/B/H 100x53x55 cm	Tisch: L/B/H 100x53x43 cm
Bänke: L/B/H 100x50x69 cm	Bänke: L/B/H 100x43x59 cm
Art.-Nr. 7264 <b>1.239,00 €</b>	Art.-Nr. 7261 <b>995,00 €</b>

### Outdoor Tisch-Bank Kombination für Erwachsene

Auf den langen Bänken hat man, dank des Schrägschnittes auch auf erdigen und unebenen Boden einen stabilen Stand. Durch Witterungseinflüsse wird die Oberfläche silberfarbig. Bänke und Tisch wurden in Deutschland hergestellt, sind TÜV-zertifiziert und durch ihre hohe Qualität sehr langlebig.

Material: Douglasie

Lieferung: Vormontierte Bausätze, 1 Paket pro Tisch/Bank

Sitzhöhe: 44 cm  
 Maße Tisch: L/B/H 130x70x74 cm  
 Maße Bänke: L/B/H 130x60x92 cm  
 Art.-Nr. 7258

**2.889,00 €**



### Outdoor Kindergarten-Garnitur

Auf den langen Bänken hat man, dank des Schrägschnittes auch auf erdigen und unebenen Böden einen stabilen Stand. Durch Witterungseinflüsse wird die Oberfläche silberfarbig. Bänke und Tisch wurden in Deutschland hergestellt, sind TÜV-zertifiziert und durch ihre hohe Qualität sehr langlebig.

Material: Douglasie

Lieferung: Komplett montiert, auf einer Palette

<b>Kita</b>	<b>Krippe</b>
Sitzhöhe: 32 cm	Sitzhöhe: 22 cm
Tisch: L/B/H 100x53x55 cm	Tisch: L/B/H 100x53x43 cm
Bänke: L/B/H 100x50x69 cm	Bänke: L/B/H 100x43x59 cm
Art.-Nr. 18389 <b>1.249,00 €</b>	Art.-Nr. 18388 <b>1.099,00 €</b>

### Outdoor Erwachsenen-Garnitur

Auf den langen Bänken hat man, dank des Schrägschnittes auch auf erdigen und unebenen Böden einen stabilen Stand. Durch Witterungseinflüsse wird die Oberfläche silberfarbig. Bänke und Tisch wurden in Deutschland hergestellt, sind TÜV-zertifiziert und durch ihre hohe Qualität sehr langlebig.

Material: Douglasie

Lieferung: Komplett montiert, auf einer Palette

Sitzhöhe: 44 cm  
 Maße Tisch: L/B/H 170x77x74 cm  
 Maße Bänke: L/B/H 170x60x91 cm  
 Art.-Nr. 18390

**2.889,00 €**





**Kinder-Picknicksitzgruppe mit Rückenlehne**

Die Sitzbänke sind mit Rückenlehne ausgestattet. Die Kinder können im freien malen, spielen oder ihr Essen genießen. Die Einhaltung der EU-Holzverordnung Nr. 995/2010 ist gewährleistet.

Gestellfarbe: Blau

Material: geöltes Lärchenholz

Lieferumfang: Sitzgruppe inkl. Aufbauanleitung

Maße: L/B/H 120x120x58cm

Art.-Nr. 7129 Sitzhöhe: 28cm

Art.-Nr. 7129 Sitzhöhe: 34cm

**669,00 €**  
**669,00 €**

**Kinder-Picknicksitzgruppe**

Die Sitzbänke sind mit Rückenlehne ausgestattet. Die Kinder können im freien malen, spielen oder ihr Essen genießen. Die Einhaltung der EU-Holzverordnung Nr. 995/2010 ist gewährleistet.

Gestellfarbe: Blau

Material: geöltes Lärchenholz

Lieferumfang: Picknicksitzgruppe inkl. Aufbauanleitung

Sitzhöhe: 34cm

Maße: L/B/H 120x120x58cm

Art.-Nr. 7130

**549,00 €**



Alter  
3-8

einfach zusammenklappbar  
&  
platzsparend verstaubar

**PINOLINO Kinderfestzeltgarnitur**

Die Kinderfestzeltgarnitur darf bei keinem Sommerfest fehlen. Egal ob drinnen oder draußen, wer einen Sitzplatz benötigt, dem kann schnell und praktisch mit der Sitzbankgarnitur Abhilfe geschaffen werden.

Material: Kiefer massiv, Metall

Lieferumfang: Tisch, 2 Bänke

Sitzhöhe: 32cm

Tisch: L/B/H 40x110x54cm

Bank mit Lehne: L/B/H 110x35x64cm

Art.-Nr. 7754 mit Lehne **209,00 €**

Art.-Nr. 18548 ohne Lehne **119,00 €**



4 Bänke



**Multi-Bank 4er-Set mit Tragetaschen**

Die Multi-Bänke bieten eine simple Möglichkeit zum Pause machen und Ausruhen. Einfach aufklappen und schon ist sie bereit. Die Bänke sind platzsparend verstaubar und leicht zu tragen.

Auch für Erwachsene geeignet

Farbe: Schwarz, Orange

Material: Stahl, Textilgewebe

Maße: L/B/H 110x36,5x33cm

Art.-Nr. 7244

**159,00 €**





### Sitzbankgruppe aus Holz

Die Sitzbankgruppe kann vielseitig eingesetzt werden – als Feuerstelle für gemütliche Stunden in der Gruppe, zum gemeinsamen Singen oder für wichtige Besprechungen.

Material: Akazienholz

Montagedauer: 2 Personen ca. 1 Stunde

Lieferumfang: 8 Bänke inkl. Montageanleitung

Maße je Bank: B/H/T ca. 20x35x180 cm

Maße Gruppe: B/H/T 554x35x554 cm

Art.-Nr. 3902

**2.899,00 €**



### Tisch-Bank-Garnitur Quadro

Diese Tisch-Bank-Garnitur bietet nach dem Spielen und Rennen im Freien einen Platz, um gemeinsam als Gruppe eine Pause einzulegen. Hier kann zusammen gegessen und geplaudert werden.

Material: Lärchenholz, verzinkter Stahl

Lieferumfang: Tisch-Bank-Garnitur inkl. Montageanleitung

Sitzhöhe: 43 cm

Maße: B/H/T 235x77x235 cm

Art.-Nr. 5911

**2.419,00 €**



U6

### Kinder Picknick-Garnitur

Die Kinderpicknick-Garnitur aus Kiefernholz eignet sich perfekt für eine „Kleine“- Runde. Egal ob für ein Picknick, eine kleine Auszeit oder die Bastelstunde, mit ihrem robusten Gestell bietet sie Kindern bis 6 Jahren eine bequeme Sitzmöglichkeit.

Material: Kiefernholz, Stahlrohr (rot lackiert)

Eigengewicht: ca. 18 kg

Sitzhöhe: 33 cm

Maße: L/B/H 110x110x52,5 cm

Art.-Nr. 6687

**329,00 €**



Ü3

### Kindersitzgruppe

Robuste Kindersitzgruppe für bis zu 4 Kinder. Gefertigt aus kesseldruckimprägnierte Kiefer aus nachhaltiger Forstwirtschaft. Füße aus wetterfestem WPC (Wood Plastic Composite). Für bis zu 4 Kinder.

Material: kesseldruckimprägnierte Kiefer aus nachhaltiger Forstwirtschaft, WPC-Material

Sitzhöhe: 28 cm

Maße: L/B/H 79x100x50 cm

Art.-Nr. 17895

**329,00 €**

## Transportwagen & Aufräumen

Weitere Informationen sowie viele andere Produkte im Web-Shop

Bestseller



Für Outdoor

und Indoor

NEU



ohne Zubehör



### Transportwagen Multi-Flex-Trolley (Indoor und Outdoor)

Material: Plastik, PU

Maße: L/B/H 95,5x85x61,5 cm

Art.-Nr. 24604

349,00 €



Ü3

3 Stück

### Transport- & Spielzeugkarren

Material: Hart-Polyethylen

Belastbarkeit: 30 kg

Fassungsvermögen: je 48 Liter

Maße: L/B/H 48,5x35x84 cm

Art.-Nr. 3445 3 Stück

149,00 €



### GOWI Spielzeugtonne

Material: Kunststoff

Maße: Höhe 62 cm, Ø 52 cm

Art.-Nr. 8805

44,99 €



Ü3

### Transportwagen für Geräte oder Spielzeug mit Deckel

In diesem robusten Transportwagen lassen sich Sport- und Spielgegenstände praktisch verstauen und transportieren. Der Wagen lässt sich dabei durch 4 feststellbare Lenkrollen einfach bewegen und sicher abstellen. Es wird empfohlen, den Wagen an einem trockenen und wettergeschützten Ort abzustellen.

Farbe: Orange

Material: pulverbeschichtetes Metall

Maße: L/B/H 112x71x83 cm

Art.-Nr. 5565

389,00 €

### GOWI Spielzeugdecke

Material: Kunststoff

Maße: Ø 150 cm

Art.-Nr. 8806

36,99 €





# Maltafeln



**Outdoor Kreidetafel**  
 Material: Kiefernholz, HPL  
 Maße: L/B/H 130x15x115cm  
 Art.-Nr. 10318 **649,00 €**

Alle  
Tafeln sind  
beidseitig  
bemalbar!



**Outdoor Maltafel, transparent**  
 Material: Kiefernholz, Acrylglas  
 Maße: L/B/H 130x155x115cm  
 Art.-Nr. 10319 **595,00 €**



5 Jahre  
Garantie

U3

**Kleine Outdoor-Maltafel**  
 Material: kesseldruckimprägniertes Kiefernholz  
 mit zweifacher Holz-Öl-Wachs-Lasur  
 für lange Haltbarkeit, Polycarbonat  
 Maße: L/B/H 64x64x94cm  
 Art.-Nr. 26002

**239,00 €**

Papierbefestigung  
an Klemmen oder  
direktes Bemalen  
der Tafel



höhenver-  
stellbar &  
klappbar

**Outdoor Malstaffeilei**  
 Material: WPC, Kunststoff  
 Maße Malhöhe: 20-60cm  
 Maße: B/H/T 60x118x45cm  
 Art.-Nr. 7631 **215,00 €**



besonders  
große Tafel

**Malwand**  
 Material: splintfreies Eichen-/  
 Robinienkernholz  
 Maße: L/B/H 190x35x190cm  
 Art.-Nr. 12760 **2.699,00 €**

Alle  
Tafeln sind  
In- und  
Outdoor  
geeignet!

Befestigung  
mit Kabel-  
binder oder  
Schrauben



5  
Stück

mit schönen  
Details

**Outdoor-Blumen-Tafeln**

Material: Kunststoff (PVC), wetterfest

Maße: B/H 81x117cm, Stärke 0,3cm

Art.-Nr. 20112 5 Stück **189,00 €**

**Outdoor-Kreidetafel „Zug“**  
Material: Kunststoff (PVC), wetterfest

Maße: B/H 80x75 cm, Stärke 0,3cm

Art.-Nr. 26011 4 Teile **129,00 €**



4  
Teile



je 1  
Stück

Art.-Nr. 26008

Art.-Nr. 26009

Art.-Nr. 26010

**Outdoor-Kreidetafel Zahlen und Alphabet**

Material: Kunststoff (PVC), wetterfest

Art.-Nr. 26008 Zahlen 1-100 L/B 100x100cm **159,00 €**

Art.-Nr. 26009 Zahlen 1-20 L/B 80x80cm **119,00 €**

Art.-Nr. 26010 Alphabet L/B 100x100cm **159,00 €**

Viele Kreideartikel  
finden Sie unter  
[www.kitaeinkauf.de](http://www.kitaeinkauf.de)



3  
Stück

**Zauntablet Marienkäfer**

Material: Foamex, wetterfest

Maße: L/B 56x68 cm

Art.-Nr. 13840 3 Stück **89,99 €**



3  
Stück

**Outdoor-Tafeln Tiere**

Material: Forex-Platte, wetterfest

Maße Igel: L/B 84x66cm, Stärke 0,2cm

Art.-Nr. 17620 3 Stück **179,00 €**



**NEU**  
**Warnwesten**



**EN**  
17353

**EN ISO**  
20471

**Individueller Druck gewünscht? Fordern Sie Ihr Angebot an!**  
☎ **0611-1410530**

**Gelb und Orange bei Art.-Nr. 25025**



**Warnweste mit Klettverschluss**

Warnweste in lebendigen Farben und zwei Reflexstreifen für gute Sichtbarkeit. Optimaler Sitz sowie müheloses An- und Ausziehen durch Klettverschlüsse.

**Farben:** Gelb, Pink, Grün, Orange wählbar  
**Material:** 100% Polyester  
**Grammatur:** 120 g/m<sup>2</sup>  
**Maschinenwaschbar bei 40°C**

**Für Kinder**

Größen: **XXS** 3-4 Jahre, **XS** 3-6 Jahre, **S** 7-12 Jahre  
**Art.-Nr. 25026** 1 Stück **3,19 €**

**Für Erwachsene**

Maße: **L/B M** 59x52cm, **L** 62x56cm, **XL** 66x60cm  
**Art.-Nr. 25025** 1 Stück **4,19 €**

**Warnkragen**

Dieser Reflektorkragen kann kinderleicht über den Kopf gezogen werden.

**Farbe:** Gelb  
**Material:** 100% Polyester  
**Maschinenwaschbar bei 40°C**

**Für Kinder**

Maße Einheitsgröße: **Länge 29,5cm**  
**Art.-Nr. 24859** 1 Stück **2,59 €**

**Für Erwachsene**

Maße Einheitsgröße: **Länge 49cm**  
**Art.-Nr. 25022** 1 Stück **3,19 €**



**Rucksack, komplett reflektierend**

Hochreflektierender elastischer Gym Sack mit zwei Reißverschluss-Taschen.

**Farbe:** Silber  
**Material:** 100% Polyester  
**Maschinenwaschbar bei 40°C**

Maße: **L/B** 50x40cm  
**Art.-Nr. 25238** 1 Stück **11,99 €**



**Kinder Reflektions-Cap**

Stufenlose Größenverstellbarkeit durch Klett an der Rückseite.

**Farbe:** Gelb  
**Material:** 100% Polyester  
**Maschinenwaschbar bei 40°C**

Maße Einheitsgröße: **Länge 54cm**  
**Art.-Nr. 25040** 1 Stück **4,19 €**



**1 Stück**

**Ü3**

**Reflektorband**

Die Reflektorbänder können kinderleicht an Arm, Bein oder der Tasche befestigt werden.

**Farben:** Silber, Grün, Gelb wählbar  
**Material:** Metall, PVC, Velvet

Maße: **L/B/H** 34x3x1cm  
**Art.-Nr. 25027** 1 Stück **1,09 €**



**Rucksack mit Reflektorstreifen**

Inklusive seitlichen Ösen mit Kordeln, um die Tasche als Rucksack zu tragen.

**Farbe:** Gelb  
**Material:** 100% Polyester  
**Maschinenwaschbar bei 40°C**

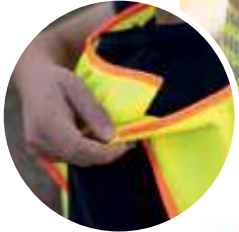
Maße: **L/B** 40x35cm  
**Art.-Nr. 25035** 1 Stück **3,19 €**

**NEU**  
**Warnwesten**



1 Stück

Individueller Druck gewünscht? Fordern Sie Ihr Angebot an!  
☎ 0611-1410530



• **Klettverschluss**

bedruckbarer Bauch Ø 7 cm



reflektierende Tierfährten



**Warnweste Kinder Tiermotive mit Klettverschluss\***

Design: Elefant, Einhorn, Löwe, Drache, Hund, Flamingo  
Bauchpartie der Tiere bietet eine leicht zu bedruckende Fläche  
Durch segmentierte Reflexstreifen in Form von Tierfährten erhalten Kinder eine einzigartige Möglichkeit, Tiere spielerisch zu erkennen und zu unterscheiden  
Praktischer Klettverschluss seitlich und an der Schulter für kinderleichtes An- und Ausziehen

Hoher Tragekomfort durch leichtes 100% Polyester-Gewebe  
Erhältlich in einer Vielzahl von einzigartigen Tiermotiven, in lebendigem Signal-Gelb mit signal-orangenem Saum

Tear-Off-Label, um Anmerkungen auf der Weste zu verfassen, z.B. Gruppe oder Name

Material: 100% Polyester  
Grammatur: 120 g/m<sup>2</sup>  
Maschinenwaschbar bei 40°C

Maße: B/H XXS 38x41 cm, XS 42x47 cm  
Art.-Nr. 25032 1 Stück

**8,49 €**



**Warnweste Kinder mit Reißverschluss**

Kinder Warnweste mit sportlichem Print für den Ausdruck von Energie, Dynamik und Freude am sportlichen Miteinander

Design: Fußball, Dino, Einhorn, Ritter

Hohe Sichtbarkeit durch gemusterten Stoff mit reflektierender Beschichtung und Reflexstreifen

Praktischer Reißverschluss für einfaches An- und Ausziehen

Hoher Tragekomfort durch leichtes 100% Polyester-Gewebe

Tear-Off-Label

Material: 100% Polyester  
Grammatur: 120 g/m<sup>2</sup>  
Maschinenwaschbar bei 40°C

Maße: B/H XXS 39x41 cm, XS 43x47 cm, S 48x53 cm

Art.-Nr. 25031 1 Stück

**9,59 €**

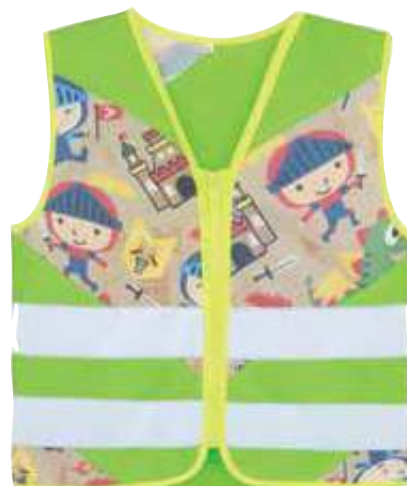
1 Stück



Reflexion in der Dunkelheit



Reißverschluss



Reflexionsstreifen





Ein Unternehmen  
der Klett Gruppe

Lieblingsshop GmbH  
Biebricher Allee 29  
65187 Wiesbaden



 **Web-Shop**  
[www.kitaeinkauf.de](http://www.kitaeinkauf.de)

 **email**  
[kontakt@kitaeinkauf.de](mailto:kontakt@kitaeinkauf.de)

 **Fax**  
0611 - 94587279

 **Telefon**  
0611 - 1410530